

*Prof. Dr. Georg Bitter*

Lehrstuhl für Bürgerliches Recht,  
Bank- und Kapitalmarktrecht, Insolvenzrecht

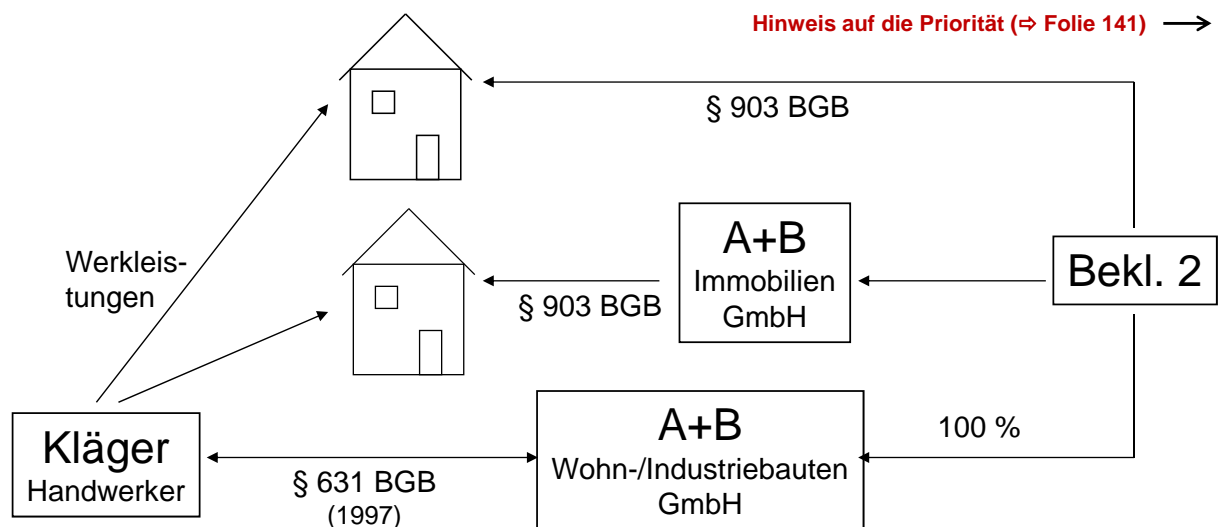
## Vorlesung Insolvenzrecht – Vertiefung

Haftung von GmbH-Gesellschaftern und  
GmbH-Geschäftsführern in der Insolvenz

www.georg-bitter.de

VORLESUNG  
INSOLVENZRECHT –  
VERTIEFUNG

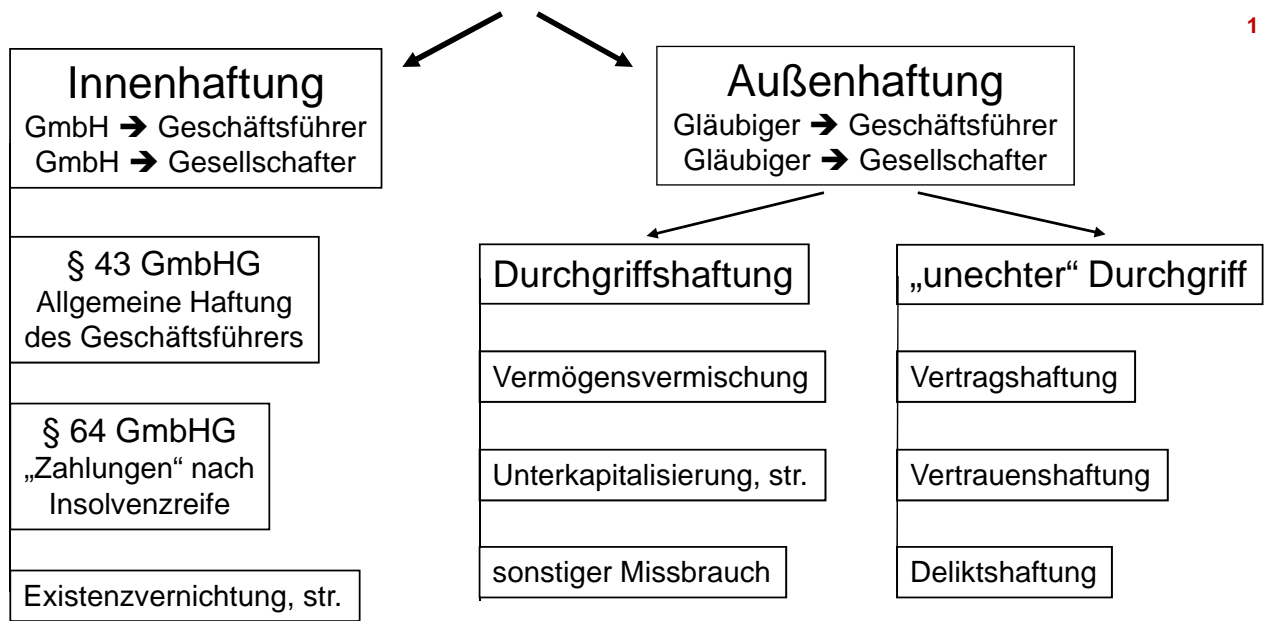
### Fallbeispiel



OLG Thüringen,  
GmbHR 2002, 112

bis 1995: Bekl. 1 = GF  
1995-02/1998: Bekl. 2 = GF  
ab 02/1998: Bekl. 1 = fakt. GF  
Drittgeschäftsführer

Anfang 1996: Insolvenzureife  
07/1998: Insolvenzantrag (Gl.)  
03/1999: Ablehnung mangels  
Masse



*Bitter/Baschnagel, ZInsO 2018, 557 ff.; Bitter, ZInsO 2018, 625 ff.  
Scholz/Bitter, GmbHG, Band 1, 12. Aufl. 2018, § 13 Rn. 55 ff.  
Bitter/Heim, Gesellschaftsrecht, 4. Aufl. 2018, § 4 (GmbH)*

## Geschäftsführerhaftung aus § 43 GmbHG

*Bitter/Baschnagel, ZInsO 2018, 557, 559 ff.*

### 1. Beschlusserfordernis (§ 46 Nr. 8 GmbHG)

Ausnahmen:

- „actio pro socio“ (OLG Düsseldorf DStR 2012, 1350; zurückhaltend OLG Koblenz NZG 2010, 1023, 1024)
- Maßnahmen des einstweiligen Rechtsschutzes
- Klage des pfändenden Gläubigers
- Klage des Insolvenzverwalters
- bei masseloser Liquidation (BGH WM 2004, 1925)

Literatur: *Bitter/Baschnagel*, ZInsO 2018, 557, 563

### 2. Verstoß gegen die Sorgfalt eines ordentlichen Kaufmanns

#### a) Unternehmerische Entscheidungen

- *Bitter/Heim*, GesR, 3. Aufl. 2016, § 3 Rn. 62 mit Fall Nr. 4 – Vorstandsermessen (AG), § 4 Rn. 141 mit Fall Nr. 15 – Wertlose Lizenzen (GmbH)
- BGH ZIP 2008, 1675: Haftungsprivilegierung im Rahmen des unternehmerischen Ermessens
  - sorgfältige Ermittlung der Entscheidungsgrundlagen durch Auswertung verfügbarer Informationen + Abwägung der Vor- und Nachteile
- vgl. § 93 I 2 AktG für den Vorstand einer AG
  - sog. *Business Judgement Rule*
- BGH ZIP 2016, 2467: Strafbarkeit wegen Untreue (§ 266 StGB) bei Überschreitung der Grenzen unternehmerischen Ermessens (dazu mit Recht kritisch *Baur/Holle*, ZIP 2017, 555 ff.: Abstandsgebot)

**b) Sonstige Beispiele unsorgfältiger Geschäftsführung**

- Verzicht auf realisierbare Forderung
- Verjährenlassen von Forderungen (LG Wiesbaden ZIP 2013, 2060 für die Forderung auf Leistung der Stammeinlagen)
- nicht vom Gesellschaftszweck gedeckte Geschäfte (BGH ZIP 2013, 455)
- Unentgeltliche Arbeitnehmerüberlassung (BGH DB 2004, 1423)
- Abschluss nutzloser (Mietkauf-)verträge (BGH DB 2005, 821)
- Auszahlung überhöhter Vergütung (BGH ZIP 2008, 117)
- Duldung pflichtwidriger Gehaltsauszahlungen eines Mitgeschäftsführers an sich selbst (OLG München ZIP 2016, 621)
- Fehlkalkulation eines Angebotspreises (BGH ZIP 2008, 736)

**b) Sonstige Beispiele unsorgfältiger Geschäftsführung**

- Risikogeschäfte (wenn übermäßig riskant)
  - u.U. Spekulationsgeschäfte (BGH ZIP 2013, 455: Zinsderivate)
  - Warenlieferung auf Kredit ohne Bonitätsprüfung
  - Darlehensvergabe ohne Sicherheiten
- Verstoß gegen Weisungen / Wettbewerbsverbot
- Verfrühter Insolvenzantrag (OLG München ZIP 2013, 1121: § 18 InsO)  
Aber: Anspruch auf Freistellung von den Folgen des § 64 GmbHG bei Anweisung der Gesellschafter zur Unterlassung des Insolvenzantrags (LG München ZIP 2015, 1634)

Literatur: *Bitter/Baschnagel*, ZInsO 2018, 557, 559 f.

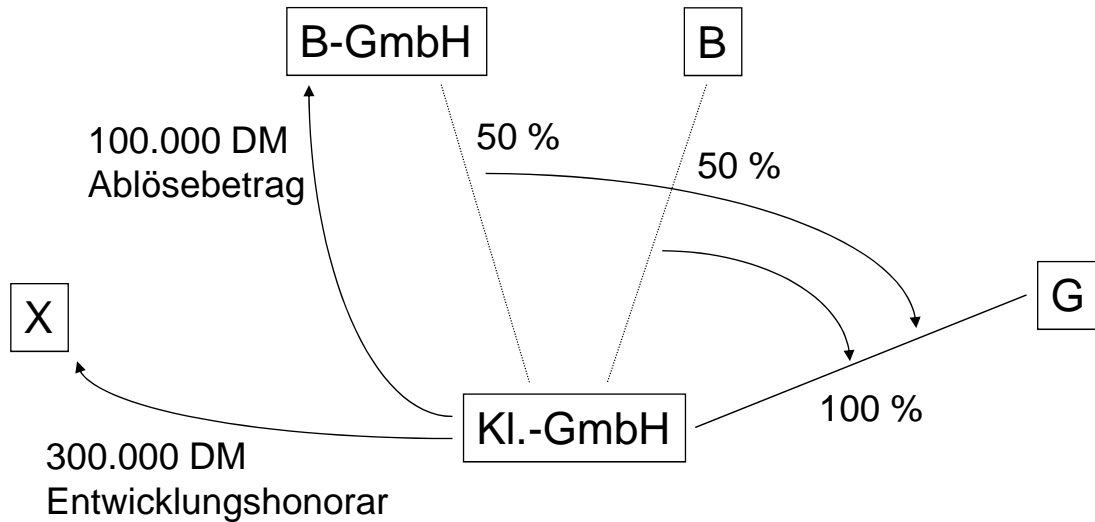
### 3. Problem: Abgrenzung zwischen der Haftung im Gesellschafter- und Gläubigerinteresse

- Beeinträchtigung des Gesellschaftsvermögens = mittelbare Beeinträchtigung der Vermögensposition der Gesellschafter durch Entwertung der Gesellschaftsanteile
  - Geschäftsführer „verwirschaftet“ fremdes Vermögen
  - Parallele zum Verwalter fremden Vermögens (§§ 280, 241 II BGB)
- Beeinträchtigung des Gesellschafterinteresses durch
  - Fremdgeschäftsführer
  - Gesellschafter-Geschäftsführer bei Vorhandensein weiterer Gesellschafter
- keine Haftung im Gesellschafterinteresse bei Einverständnis aller Gesellschafter (*Bitter/Baschnagel*, ZInsO 2018, 557, 560 ff.) ⇒ b.w.

- BGHZ 142, 92 (Golfplatz): Keine Schadensersatzhaftung aus § 43 II GmbHG bei einvernehmlichem Vermögensentzug ⇒ Folie 11
- BGH NJW 2000, 1571: Kein SchE-Anspruch bei weisungsgemäßigem Handeln oder Handeln des Alleingesellschafter-Geschäftsführers  
Ausnahmen: §§ 43 III, 31, 33 GmbHG (zu § 19 GmbHG LG Wiesbaden ZIP 2013, 2060)  
Aber: §§ 30 f., 43 III 1, 3 GmbHG erfassen nur „Auszahlungen“ an Gesellschafter, nicht Belastungen des Gesellschaftsvermögens mit Ansprüchen Dritter ⇒ Folie 12  
⇒ *Fall Nr. 3 – Bauunternehmen in der Krise (Grundfall)*
- BGH ZIP 2008, 308 (Rn. 15): kein Wettbewerbsverbot des Alleingesellschafters, wenn Gläubigerinteressen nicht betroffen
- BGH ZIP 2012, 1071 (Rn. 27): Zeitpunkt der Handlung entscheidet
- BGHSt 54, 52 = ZIP 2009, 1860 (Rn. 24 ff.) zu § 266 StGB

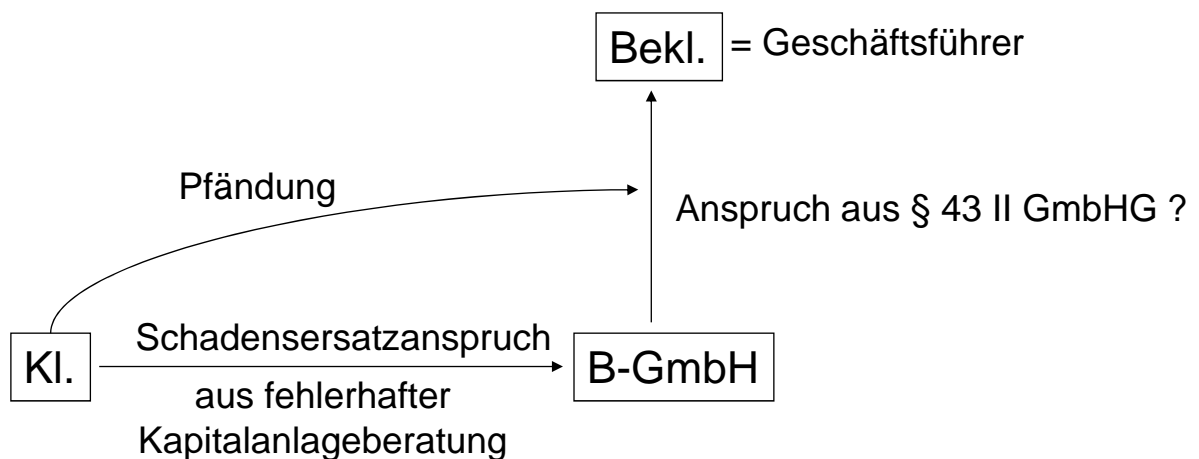
## BGHZ 142, 92 (Golfplatzprojekt)

1



## BGH NJW 2000, 1571 (Kapitalanlageberatung)

1



### 4. Haftung im Gläubigerinteresse (§ 43 III GmbHG)

- Verletzung der Stammkapitalerhaltungspflicht
  - Verstoß gegen § 30 GmbHG = verbotene „Auszahlung“ an Gesellschafter
    - ⇒ auch sog. „verdeckte Gewinnausschüttung“
    - ⇒ nicht bei Weggabe an Dritte (z.B. Spende/Sponsoring)
  - Verstoß gegen das Verbot des Erwerbs eigener Anteile aus § 33 GmbHG
- Differenzierung der Rechtsfolgen
  - Gesellschafter haftet gemäß § 31 GmbHG (nur) auf Rückgewähr
  - Geschäftsführer haftet gemäß § 43 III GmbHG auf Schadensersatz
  - jeweils keine absolute Begrenzung durch den Betrag des Stammkapitals
- keine Entlastung durch Weisung des Gesellschafters (Satz 3)

### 4. Haftung im Gläubigerinteresse (§ 43 III GmbHG)

- BGHZ 149, 10 („Bremer Vulkan“): Pflicht des Geschäftsführers zum Abzug von Finanzmitteln aus einem konzernweiten Cash-Management bei drohender Illiquidität des Konzerns  
  
Die Befolgung einer gegenteiligen Weisung des Gesellschafters verstößt gegen § 43 III GmbHG.
- gilt m.E. generell für „Existenzvernichtung“ bzw. „Existenzgefährdung“ (dazu Folien 32 ff.)

## 5. Fälle zur Abgrenzung

Literatur: *Bitter/Baschnagel*, ZInsO 2018, 557, 563 f.; *Bitter/Heim*, Gesellschaftsrecht, 4. Aufl. 2018, § 4 Rn.145

- a) Die fußballbegeisterten Gesellschafter der Bau-GmbH weisen den Geschäftsführer an, für den heimischen Fußballclub kostenlos ein Vereinsheim zu bauen.
- b) Die Weisung lautet auf die kostenlose Errichtung eines Privathauses auf einem Grundstück der Gesellschafter.
- c) Im Fall a) bzw. b) kommt es später zu einer Insolvenz der GmbH.
- d) Im Fall a) bzw. b) kommt es unmittelbar durch den Vermögensentzug zu einer Insolvenz der GmbH.

## 6. „Faktischer“ Geschäftsführer

- BGHZ 148, 167, 169 f. = NJW 2001, 3123 (Ziff. II. 1 der Gründe): Haftung auch solcher Personen, die ohne (wirksame) Bestellung tatsächlich Geschäftsführerkompetenzen wahrnehmen
- BGH ZIP 2000, 1390, 1391: Faktischer Geschäftsführer ist, wer
  - sowohl betriebsintern als auch nach außen anstelle des rechtlichen Geschäftsführers
  - mit Einverständnis der Gesellschafter tatsächlich das Sagen hat und
  - eine gegenüber dem formellen Geschäftsführer überragende Stellung einnimmt.
- BGHZ 150, 61 = NJW 2002, 1803 (LS 3): eine allein im Innenverhältnis beherrschende Stellung reicht nicht
- gleiche Grundsätze gelten bei der Insolvenzverschleppung (vgl. zu § 15a Abs. 4 InsO BGH ZIP 2015, 218 [StrafR])



### 6. „Faktischer“ Geschäftsführer

- BayObLGSt 97, 38 = NJW 1997, 1936: Überragende Stellung bei Erfüllung von 6 der 8 klassischen Merkmale im Kernbereich der Geschäftsführung:
  - Bestimmung der Unternehmenspolitik
  - Unternehmensorganisation
  - Einstellung von Mitarbeitern
  - Gestaltung der Geschäftsbeziehungen zu Vertragspartnern
  - Verhandlung mit Kreditgebern
  - Bestimmung der Gehaltshöhe
  - Entscheidung der Steuerangelegenheiten
  - Steuerung der Buchhaltung
- offen gelassen bei BGH ZInsO 2013, 721 (Rn. 34 f.); jedenfalls müssen Geschäftsführerfunktionen in maßgeblichem Umfang übernommen sein

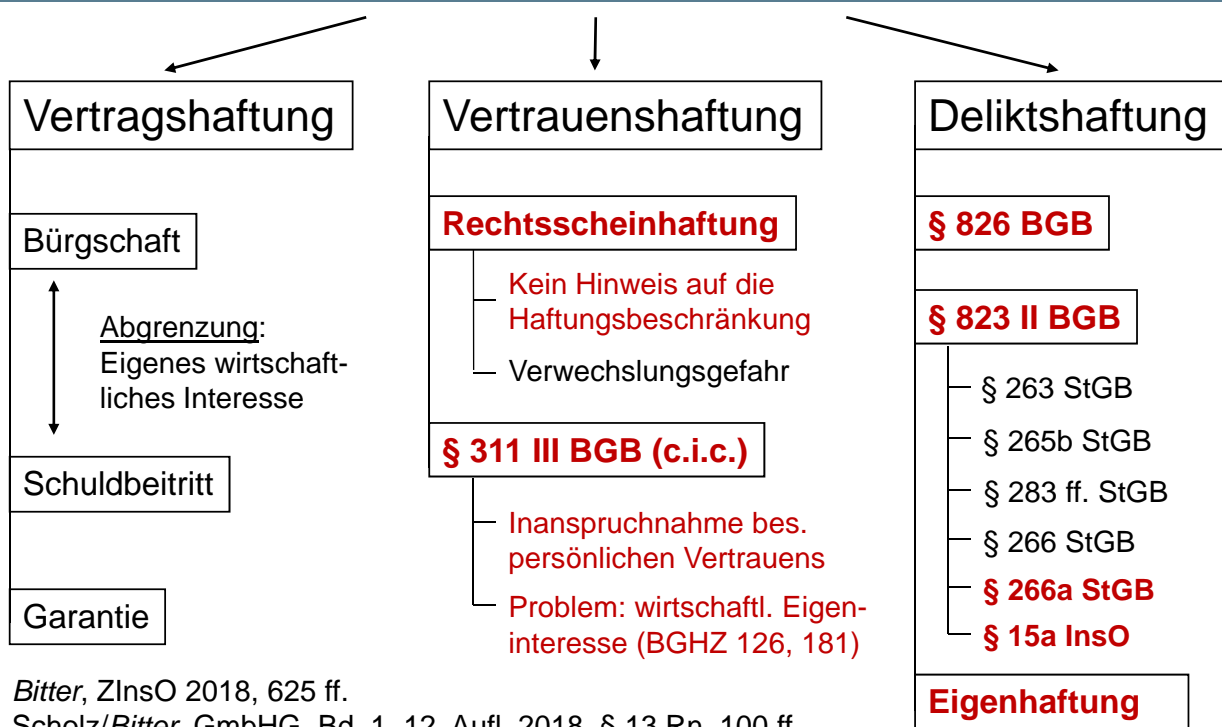
### 7. Austausch des Geschäftsführers bei Firmenbestattung

- OLG Karlsruhe ZIP 2013, 1915 = GmbHR 2013, 1090 = ZInsO 2013, 1313:  
Leitsätze:
  1. Die Bestellung eines neuen Geschäftsführers einer GmbH ist nicht allein deshalb nichtig, weil sie im Rahmen einer sog. "Firmenbestattung" erfolgt.
  2. Die Nichtigkeit eines Gesellschafterbeschlusses einer GmbH ist in entsprechender Anwendung von § 241 AktG zu beurteilen.
  3. Soweit sich die Nichtigkeit wegen Verstoßes gegen drittschützende Vorschriften (§ 241 Nr. 3 AktG) oder wegen Sittenwidrigkeit (§ 241 Nr. 4 AktG) ergeben kann, muss der Verstoß sich aus dem Inhalt des Beschlusses selbst in der Weise ergeben, dass er ihm seinem inneren Gehalt nach anhaftet.
- m.E. richtige Differenzierung zw. (wirksamer) Bestellung und (unwirksamer) Abberufung bei *Kuhn*, Die GmbH-Bestattung, 2011, S. 64 ff., 93 ff.
- gleiche Grundsätze gelten bei der Insolvenzverschleppungshaftung

## Außenhaftung im Wege des „unechten Durchgriffs“

*Bitter, ZInsO 2018, 625, 632 ff.*

## „Unechter“ Durchgriff



*Bitter, ZInsO 2018, 625 ff.*  
*Scholz/Bitter, GmbHG, Bd. 1, 12. Aufl. 2018, § 13 Rn. 100 ff.*

- I. **Rechtsscheinhaftung wegen fehlenden Rechtsformzusatzes**
- II. Eigenhaftung des Vertreters (§ 311 III BGB)
- III. Vorsätzliche sittenwidrige Schädigung (§ 826 BGB)
- IV. Vorenthalten/Veruntreuen von Arbeitsentgelt/Sozialversicherungsbeiträgen (§ 823 II BGB i.V.m. § 266a StGB)
- V. Deliktische Eigenhaftung

- Rechtsschein unbeschränkter Haftung
    - „Zeichnung“ des Vertreters unter Fortlassung des Rechtsformzusatzes
    - Ausdrückliche mündliche Verneinung des Handelns für eine GmbH
  - Zurechenbarkeit des Rechtsscheins
  - Entschließung des Dritten im Vertrauen auf die unbeschränkte Haftung
  - Schutzwürdigkeit des Dritten (Gutgläubigkeit)
    - (–) bei Kenntnis und grober fahrlässiger Unkenntnis  
(str. bei einfacher Fahrlässigkeit [so im bürgerlichen Recht: § 173 BGB])
- ⇒ Literatur: *Bitter*, ZInsO 2018, 625, 633 ff.; *Bitter/Schumacher*, Handelsrecht, 3. Aufl. 2018, § 3 Rn. 15 ff. mit Fall Nr. 7 - Nachlässigkeit
- ⇒ *Fall Nr. 1 – Visitenkarte*

Fälle aus der Rechtsprechung:

- ❖ BGH NJW 2007, 1529
  - Haftung nur des für die Gesellschaft auftretenden Vertreters
  - gilt auch bei Auslandsgesellschaft (niederländische „BV“)
- ❖ BGH ZIP 2012, 1659
  - Rechtsscheinhaftung analog § 179 BGB auch bei Auftreten einer Unternehmergesellschaft (haftungsbeschränkt) als GmbH
  - offen, ob absolute Obergrenze der Haftung in Höhe der Differenz zwischen der Stammkapitalziffer der UG und 25.000 Euro (Rn. 26)
- ❖ OLG Stuttgart ZIP 2013, 2154, 2156
  - Auftreten einer GmbH als AG: offen gelassen vom OLG, da im konkreten Fall für eine nicht existente AG gehandelt wurde; dann § 179 BGB analog

- I. Rechtsscheinhaftung wegen fehlenden  
Rechtsformzusatzes
- II. Eigenhaftung des Vertreters (§ 311 III BGB)**
- III. Vorsätzliche sittenwidrige Schädigung (§ 826 BGB)
- IV. Vorenthalten/Veruntreuen von Arbeitsentgelt/Sozialver-  
sicherungsbeiträgen (§ 823 II BGB i.V.m. § 266a StGB)
- V. Deliktische Eigenhaftung

- Fahrlässigkeitshaftung für Verletzung der Aufklärungspflicht über die prekäre wirtschaftliche Lage (c.i.c. / § 311 II BGB)
- Problem: Pflicht trifft den Vertretenen (= die GmbH)
  - Grundsatz: Haftung der GmbH
  - Ausnahme: Eigenhaftung des Vertreters (§ 311 III BGB)
- Zwei Fallgruppen der Eigenhaftung des Vertreters:
  - Wirtschaftliches Eigeninteresse ⇒ Folie 26
  - Inanspruchnahme eines besonderen persönlichen Vertrauens ⇒ Folie 27

Literatur: *Bitter*, ZInsO 2018, 625, 636 ff.

### Fallgruppe 1: Wirtschaftliches Eigeninteresse

- nicht ausreichend: Mehrheits-/Alleingesellschafter
- BGH früher: Bürgschaft oder dingliche Sicherheit
- BGHZ 126, 181: Rückkehr zur Rspr. des RG: „procurator in rem suam“  
Fall: Ehemann E überträgt sein Unternehmen treuhänderisch auf seine Ehefrau; E wird Prokurist und leitet über diese Position das wirtschaftlich im gehörende Unternehmen.
- BGH NJW-RR 2002, 1309: GmbH wird nur zum Schein als Auftraggeber vorgeschoben
- BAG ZIP 2014, 1976 – „Karstadt“: Bei Organmitgliedern reicht allein das eigenwirtschaftliche Interesse am Erhalt einer Vorstands- oder Geschäftsführerposition für § 311 III BGB nicht aus.

### Fallgruppe 2:

#### Inanspruchnahme eines besonderen persönlichen Vertrauens

- jetzt gesetzlich geregelt in § 311 III 2 BGB
  - Geschäftsführer nimmt grundsätzlich nur das normale Verhandlungsvertrauen in Anspruch ⇒ Anspruch gegen die GmbH
  - zusätzliches, vom Geschäftsführer selbst ausgehendes Vertrauen erforderlich (Vorfeld einer Garantie)
  - ❖ BGHZ 177, 25: Haftung der Vorstände einer Kapital suchenden Gesellschaft bei unrichtiger persönlicher Information der Anlageinteressenten
    - ⇔ Abgrenzung: OLG München GWR 2011, 119
    - ⇔ anders OLG Stuttgart ZIP 2016, 2066 (GmbH-Geschäftsführer) ohne Bezug auf BGHZ 177, 25
- ⇒ *Fall Nr. 2 – Vermögensanlage mit Hindernissen*

### Exkurs zur Fallgruppe 2:

#### Haftung eines vorläufigen „schwachen“ Insolvenzverwalters wegen Inanspruchnahme eines besonderen persönlichen Vertrauens

- Erklärung, die Kosten für Warenlieferungen an den Insolvenzschuldner würden ab Anordnung der vorläufigen Verwaltung „aus der Insolvenzmasse übernommen werden“ (OLG Schleswig NJW 2004, 1257 = NZI 2004, 92)
- Erklärung, die Kosten für die Lieferung von Transportbeton aus der Masse im vorläufigen Insolvenzverfahren zu begleichen (OLGR Frankfurt 2007, 761 = ZInsO 2007, 548)

- I. Rechtsscheinhaftung wegen fehlenden Rechtsformzusatzes
- II. Eigenhaftung des Vertreters (§ 311 III BGB)
- III. Vorsätzliche sittenwidrige Schädigung (§ 826 BGB)**
- IV. Vorenthalten/Veruntreuen von Arbeitsentgelt/Sozialversicherungsbeiträgen (§ 823 II BGB i.V.m. § 266a StGB)
- V. Deliktische Eigenhaftung

1. **Sozialwidrige Risikoabwälzung auf Dritte durch Gestaltung der gesellschaftlichen Struktur**
    - BGH NJW 1979, 2104: „Architektenfall“
      - Bauvorhaben zu Festpreis, der die Selbstkosten der Gesellschaft voraussichtlich nicht deckt
    - BGH NJW-RR 1988, 1181: „Bauhandwerkerfall“
      - Werkleistung an privatem Grundstück; Beauftragung der Bauhandwerker durch die GmbH
  2. **Täuschung über Bereitschaft/Fähigkeit der Gesellschaft zur Erfüllung von Verträgen**
    - BGH ZIP 2015, 2169: „Schwindelunternehmen“
- ⇒ zusätzlich: § 823 II BGB i.V.m. § 263 StGB

2

### 3. Einseitige Risikoverlagerung auf die Gläubiger durch krasse Unterkapitalisierung

- ❖ offen BGHZ 176, 204 („Gamma“) – Leitsatz 2
- ❖ echte Durchgriffshaftung bei Unterkapitalisierung str. (Folien 51 ff.)

### 4. Vermögensvermischung zum Zwecke der Gläubigerbenachteiligung

- ❖ keine praktische Bedeutung neben der echten Durchgriffshaftung, die keinen Vorsatz erfordert (Folie 50)

### 5. Vorsätzliche Insolvenzverschleppung ⇒ Folie 128

⇒ Literatur: *Bitter*, ZInsO 2018, 625, 638 ff.; Scholz/*Bitter*, GmbHG, Bd. 1, 12. Aufl. 2018, § 13 Rn. 100 ff.

3

### 6. „Existenzvernichtung“

- ❖ Historie – Stufe 1: Haftung im qualifiziert faktischen Konzern
  - BGHZ 95, 330 („Autokran“)
    - Ausfallhaftung analog §§ 302, 303 AktG
  - BGHZ 107, 7 („Tiefbau“)
    - Verlustausgleich analog § 302 AktG
  - BGHZ 115, 187 („Video“)
    - Konsequenz: weitgehende Aufhebung der Haftungsbeschränkung im GmbH-Recht
  - BGHZ 122, 123 („TBB“)
    - Abstellen auf einen „objektiven Missbrauch“



## 6. „Existenzvernichtung“

- ❖ Historie – Stufe 2: Durchgriffshaftung wegen Existenzvernichtung
  - BGHZ 149, 10 („Bremer Vulkan“)
    - Aufgabe des konzernrechtlichen Ansatzes
    - Dogmatisches Modell offen
  - BGHZ 150, 61 = WuB II C. § 13 GmbHG 2.02 *Bitter*
    - „Ausfallhaftung“
  - BGHZ 151, 181 („KBV“)
    - Anerkennung der Durchgriffs(außen)haftung = teleologische Reduktion der Haftungsbeschränkung
    - Durchgriff außerhalb des Insolvenzverfahrens

## 6. „Existenzvernichtung“ – Innenhaftung !

- ❖ Historie – Endstufe 3: Aufgabe der Durchgriffs(außen)haftung durch BGH NJW 2007, 2689 (Trihotel)
  - Missbräuchliche Schädigung des im Gläubigerinteresse zweckgebundenen Gesellschaftsvermögens
  - Schadensersatzrechtliche Innenhaftung gegenüber der Gesellschaft als Fallgruppe des § 826 BGB
  - keine Subsidiarität gegenüber §§ 30, 31 GmbHG

## 6. „Existenzvernichtung“ – Innenhaftung !

- ❖ BGH ZIP 2008, 455 (IX. Zivilsenat)
  - Beurteilung des existenzvernichtenden Eingriffs durch Umgestaltung in Innenhaftung nicht verändert (Rn. 10)
  - Haftung auf Verzugszins ab Entziehung von Geldbeträgen (Rn. 9 ff.)
- ❖ BGHZ 176, 204 („Gamma“) – Leitsatz 1
  - Erfordernis eines kompensationslosen Eingriffs in das Gesellschaftsvermögen der GmbH; Unterlassen hinreichender Kapitalausstattung reicht nicht
- ❖ BGHZ 179, 344 („Sanitary“)
  - Existenzvernichtung auch noch im Liquidationsstadium möglich

## 6. „Existenzvernichtung“ – Innenhaftung !

- ❖ BGH ZIP 2012, 1071 (II. Zivilsenat)
  - Die Veräußerung von Gesellschaftsvermögen in der Liquidation einer GmbH kann nur dann ein existenzvernichtender Eingriff sein, wenn die Vermögensgegenstände unter Wert übertragen werden.
- ❖ Literatur:
  - *Bitter*, ZInsO 2018, 625 ff.
  - Scholz/*Bitter*, GmbHG, Bd. 1, 12. Aufl. 2018, § 13 Rn. 152 ff.

## 6. „Existenzvernichtung“ – Frühere Fallgruppen

- ❖ „Liquidation auf kaltem Wege“
  - BGHZ 151, 181 („KBV“); BGH NJW 2000, 1571 = WM 2000, 575; BGH NJW-RR 2005, 335 = WM 2005, 176 (Leitsatz 1)
- ❖ „Spekulation auf Kosten der Gläubiger“
  - BGH WM 1994, 203 („EDV“); BGH NJW 2000, 1571 = WM 2000, 575
  - Identität mit dem Durchgriff wegen Unterkapitalisierung (Folien 51 ff.)?
  - Insolvenzwahrscheinlichkeit (*Bitter*, WM 2001, 2133, 2141)

⇒ *Fall Nr. 4 – „Games Connection“*
- ❖ Sonstige „Existenzgefährdung“
  - BGHZ 149, 10 („Bremer Vulkan“) – Cash-Management

## 7. Gegenbeispiele

- GmbH-Stafette (BGH NJW 1996, 1283)
  - Einstellung des Geschäftsbetriebs einer GmbH mit dem Ziel der Weiterführung durch eine neugegründete GmbH reicht nicht aus
  - ❖ Vgl. aber auch BGHZ 150, 61 = NJW 2002, 1803 (KBV): Liquidation auf kaltem Wege durch planmäßigen Abzug (fast) aller Vermögenswerte
- Sanierungsversuch (BAG ZIP 1991, 884)
  - Scheitern eines ex-ante lohnend erscheinenden Rettungsversuchs reicht nicht aus

- I. Rechtsscheinshaftung wegen fehlenden Rechtsformzusatzes
- II. Eigenhaftung des Vertreters (§ 311 III BGB)
- III. Vorsätzliche sittenwidrige Schädigung (§ 826 BGB)
- IV. Vorenthalten/Veruntreuen von Arbeitsentgelt/Sozialversicherungsbeiträgen (§ 823 II BGB i.V.m. § 266a StGB)**
- V. Deliktische Eigenhaftung

- 2
- Tatbestand: Nichtabführen von Beiträgen des Arbeitnehmers zur Sozialversicherung gemäß § 266a StGB
    - ⇒ Geltung auch bei Auslandsgesellschaft, wenn Arbeitnehmer in Deutschland beschäftigt werden (BGH ZIP 2013, 1519, Rn. 16 ff.)
    - ⇒ Geltung auch für faktische Organe (BGH ZIP 2013, 1519, Rn. 22 ff.; siehe auch BGH ZIP 2013, 313 [StrafR])
    - ⇒ Geltung auch für einen Strohmann-Geschäftsführer, der die Leitung tatsächlich einem Dritten – dem faktischen Geschäftsführer – überlässt (BGH ZIP 2017, 224 [StrafR])
    - ⇒ Beweislast für den Vorsatz des Geschäftsführers liegt beim klagenden Sozialversicherungsträger (BGH ZIP 2013, 412; BGH ZIP 2016, 1283)

- Zahlungsunfähigkeit schließt Möglichkeit normgemäßen Verhaltens aus<sup>2</sup>
  - ⇒ Aber: bei Anzeichen für Liquiditätsprobleme sind Sicherungsvorkehrungen erforderlich, z.B. Rücklagenbildung, notfalls durch Kürzung der Nettolöhne (BGHSt 47, 318; BGH ZIP 2006, 2127)
- Zuständigkeitsdelegation, insbes. bei mehrgliedriger Geschäftsführung
  - ⇒ Überwachungspflicht bleibt, insbesondere in finanzieller Krisensituation (BGHZ 133, 370; BGH ZIP 2008, 1275, Rn. 10 f.; zum Erfordernis *vorsätzlicher* Verletzung jener Pflicht BGH ZIP 2016, 1293, Rn. 24 ff.)
- Spätere Anfechtbarkeit im Insolvenzverfahren lässt Strafbarkeit nicht entfallen (BGHSt 48, 307, Leitsatz 2), wohl aber den Schaden (BGH NJW 2005, 2546, Leitsatz 3)
- Literatur: *Bitter*, ZInsO 2018, 625, 644 f.

- I. Rechtsscheinshaftung wegen fehlenden Rechtsformzusatzes
- II. Eigenhaftung des Vertreters (§ 311 III BGB)
- III. Vorsätzliche sittenwidrige Schädigung (§ 826 BGB)
- IV. Vorenthalten/Veruntreuen von Arbeitsentgelt/Sozialversicherungsbeiträgen (§ 823 II BGB i.V.m. § 266a StGB)
- V. **Deliktische Eigenhaftung**

## 1. Wer haftet?

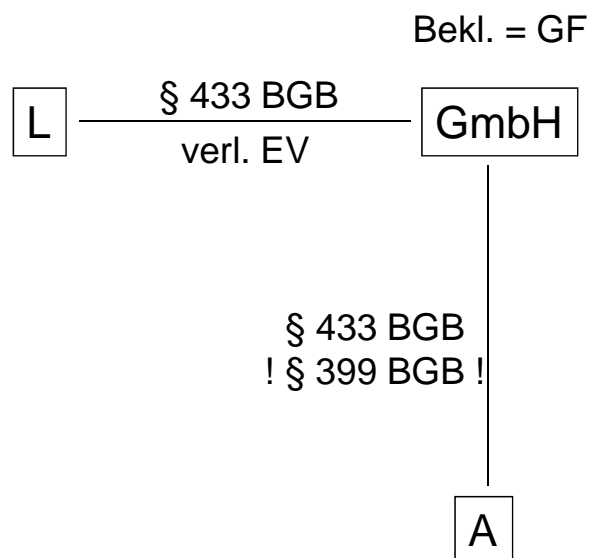
- Haftung des den Deliktstatbestand selbst erfüllenden Geschäftsführers
  - daneben Haftung der Gesellschaft über § 31 BGB
- Haftung des nicht geschäftsführenden Gesellschafters bei Teilnahme (§ 830 BGB)

## 2. Garantenpflicht des Geschäftsführers

- Lederspray- / Erdal-Fall (BGHSt 37, 106)
  - Strafrechtliche Garantenpflicht des Herstellers trifft den Geschäftsführer persönlich
  - Strafbarkeit bei Unterlassung eines gebotenen Produktrückrufs
  - Folge: zivilrechtliche Eigenhaftung aus § 823 I + II BGB
- „Baustoff“-Fall (BGHZ 109, 297) ⇒ b.w.

## „Baustoff“-Fall (BGHZ 109, 297)

- Verletzung des Vorbehaltseigentums von Lieferanten durch Verarbeitung, wenn verlängerter EV aufgrund eines Abtretungsverbots des Abnehmers ins Leere geht
- Garantenstellung des nicht selbst am Vertragsschluss beteiligten Geschäftsführers
- Beachte jetzt: § 354a HGB



- Einschränkung des Baustoff-Urteils durch BGHZ 194, 26 = ZIP 2012, 1552 (Rn. 21 ff.) streitig
  - Die Geschäftsführerpflicht hat nicht den Zweck, Gesellschaftsgläubiger vor den mittelbaren Folgen einer sorgfaltswidrigen Geschäftsleitung zu schützen.
  - Allein aus §§ 93 AktG, 43 GmbHG folgt keine Garantenstellung gegenüber außenstehenden Dritten, eine Schädigung ihres Vermögens zu verhindern.
- *Schirmer*, NJW 2012, 3398 ff.: es bleibt abzuwarten, ob BGHZ 194, 26 eine Abkehr vom Baustoff-Urteil bedeutet (so *Müller*, GRUR 2016, 570, 571 f.)
- Bezugnahme auf das Baustoff-Urteil bei BGHZ 208, 182 – „Glasfasern II“ (Rn. 113) für Patentverletzungen; dazu kritisch *Müller*, GRUR 2016, 570 ff.
- Details bei *Bitter*, ZInsO 2018, 625, 652 ff.

## Außenhaftung der Gesellschafter im Wege der (echten) Durchgriffshaftung

*Bitter*, ZInsO 2018, 625, 655 ff.

Scholz/*Bitter*, GmbHG, 12. Aufl. 2018, § 13 Rn. 55 ff., 110 ff.

## 1. Abgrenzung zwischen Zurechnungs- und Haftungsdurchgriff

- Haftungsdurchgriff = Durchbrechung der Haftungsbeschränkung, insbes. aus § 13 II GmbHG
  - ⇒ Scholz/*Bitter*, GmbHG, 12. Aufl. 2018, § 13 Rn. 55 ff.

## 2. Grundproblem der Durchgriffshaftung

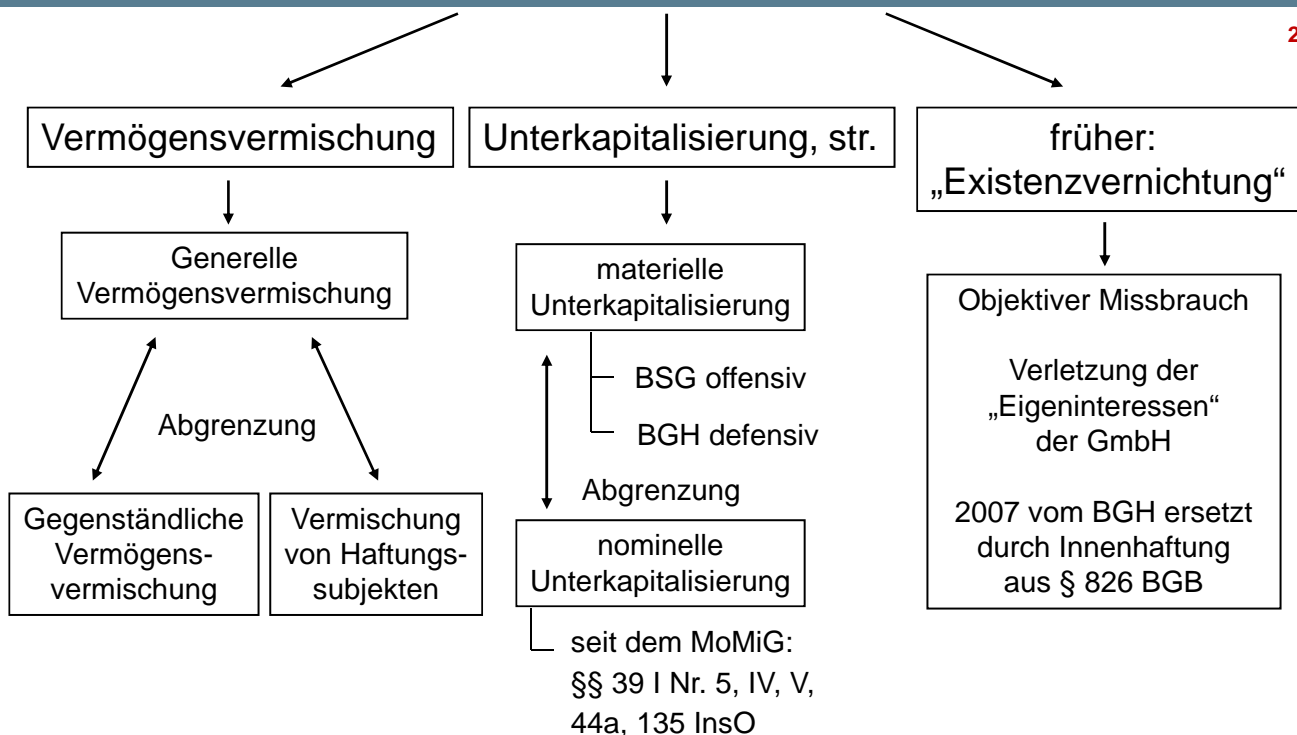
- Anerkennung der Haftungsbeschränkung im Gesellschaftsrecht
  - ökonomischer Sinn der Haftungsbeschränkung
- Missbrauch der Haftungsbeschränkung
  - Stammkapital nur Mindestschutz („Eintrittsentgelt“)
  - Gefahr der Kostenexternalisierung

## 3. Ausnahmecharakter

## 4. Dogmatische Begründung

- Fehlen eines dogmatischen Konzeptes in der älteren Rspr.
  - z.T. subjektiv / z.T. objektiv
- ältere Rspr. des II. Senats: Verwendung der jur. Person widerspricht (objektiv) dem Zweck der Rechtsordnung
- neuere Rspr. des II. Senats (BGHZ 165, 85) und h.L.: teleologische Reduktion der haftungsbeschränkenden Norm und ggf. Analogie zu §§ 105, 128 HGB
  - ⇒ Scholz/*Bitter*, GmbHG, 12. Aufl. 2018, § 13 Rn. 110 ff.





- ❖ BGHZ 95, 330 („Autokran“)
  - Haftung des GmbH-Gesellschafters in Analogie zu §§ 128, 129 HGB
- ❖ BGHZ 125, 366
  - Gesellschafts- und Privatvermögen durch eine undurchsichtige Buchführung oder auf andere Weise verschleiert
  - Verantwortlichkeit für den Vermögensvermischungstatbestand aufgrund Einflusses in der Gesellschaft erforderlich
- ❖ BGHZ 165, 85
  - keine Zustands-, sondern Verhaltenshaftung = Verantwortlichkeit aufgrund Einflusses als Allein- oder Mehrheitsgesellschafter erforderlich
  - Anspruchsberechtigung des Insolvenzverwalters analog § 93 InsO

❖ BGHZ 68, 312 („Fertighaus“) ⇒ Folie 52

- Keine Haftung der Alleingeschafterin wegen Unterkapitalisierung trotz finanzieller, wirtschaftlicher und organisatorischer Eingliederung der GmbH

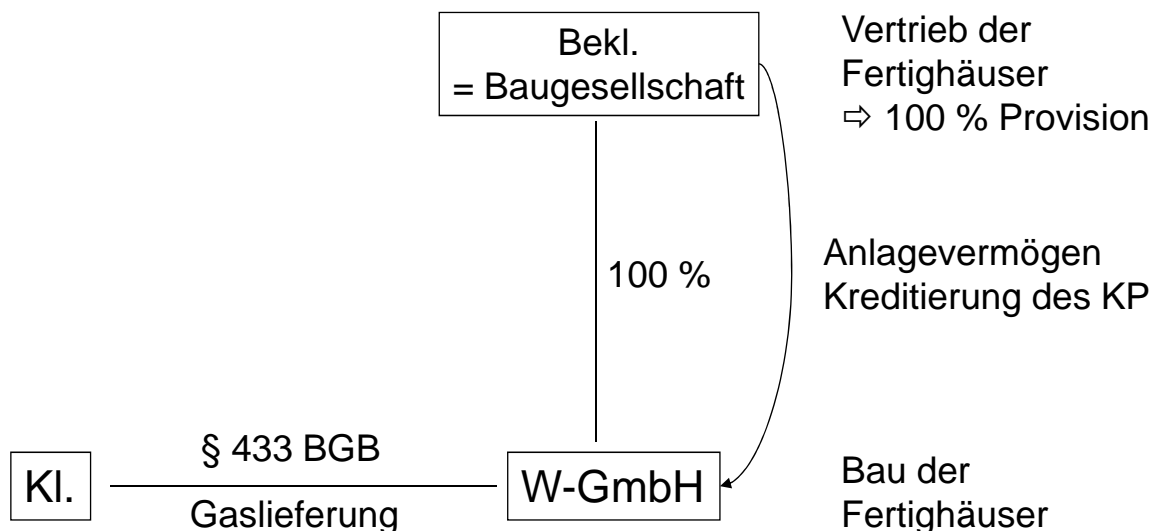
❖ BGHZ 176, 204 („Gamma“) – Leitsatz 2

- keine (verschuldensabhängige oder verschuldensunabhängige) Durchgriffshaftung mangels Gesetzeslücke
- offen, ob Haftung aus § 826 BGB

❖ BSG und wohl h.L. für Durchgriffshaftung

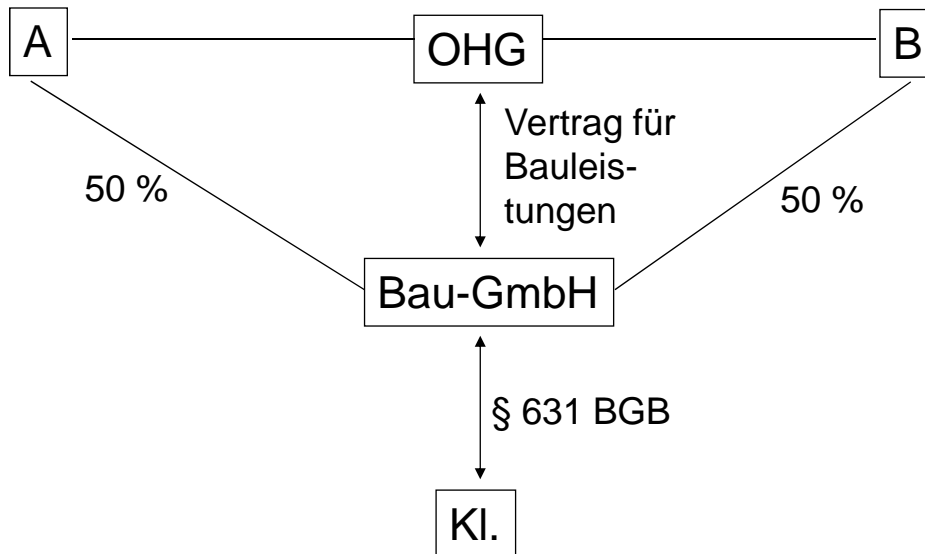
- Scholz/*Bitter*, GmbHG, 12. Aufl. 2018, § 13 Rn. 143 ff.

BGHZ 68, 312 (Fertighaus)



BGH NJW 1994, 1690 (Architekten-Urteil)

2

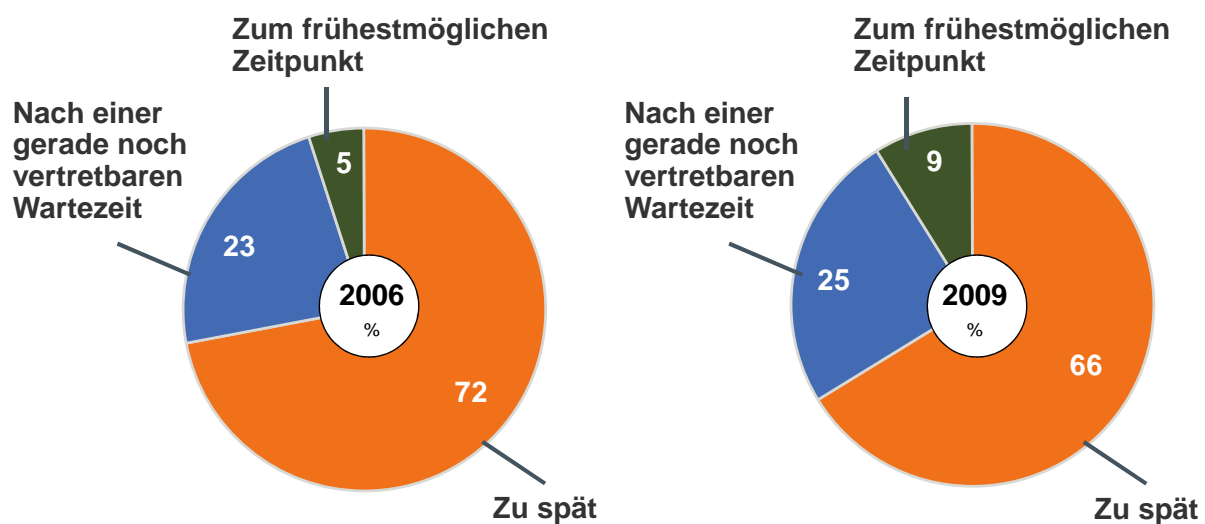


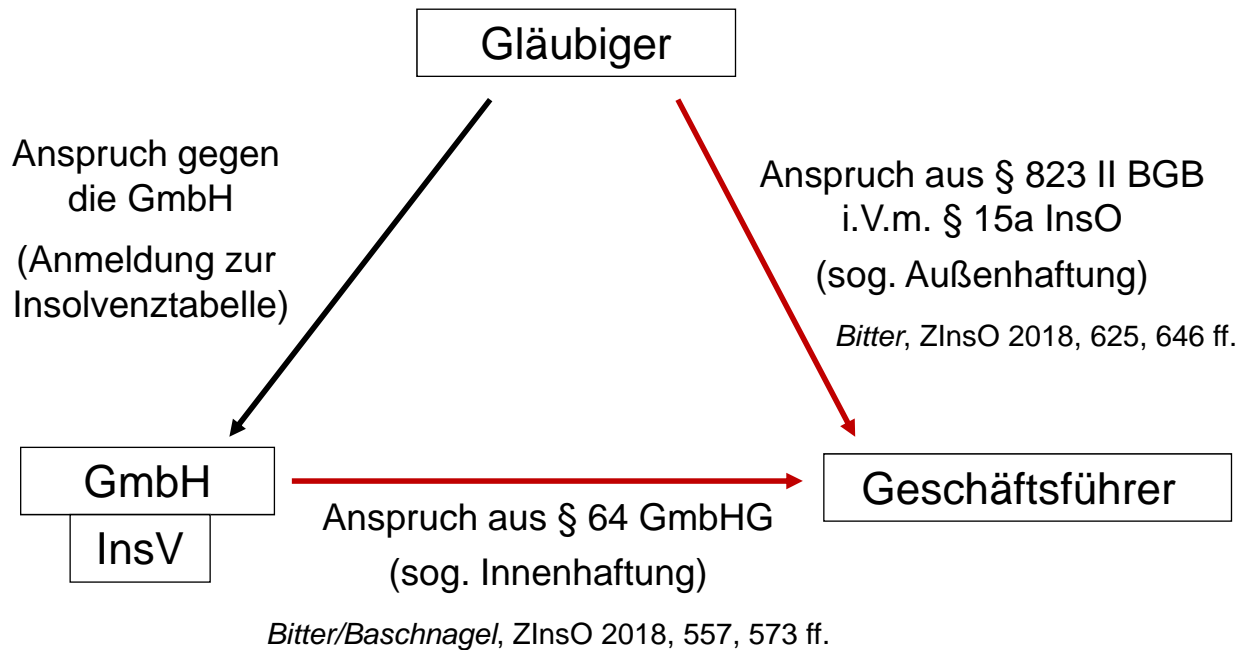
3

- Differenzierung nach Gläubigergruppen bei der Fallgruppe „Unterkapitalisierung“
  - *Bitter*, WM 2001, 2133, 2140 + WM 2004, 2190, 2198
  - *Koppensteiner*, FS Honsell, S. 607, 617
  - a.A. *Henze*, NZG 2003, 649, 657 f.
  - ⇒ *Fall Nr. 4 – „Games Connection“*
- Beschränkung auf den bei der Gesellschaft durch den Eingriff verursachten Nachteil bei der (früheren) Fallgruppe „Existenzvernichtung“
  - bei Durchgriffsaußenhaftung zweifelhaft (a.A. *Vetter*, ZIP 2003, 601, 605; auch BGH ZIP 2005, 117)
  - bei Innenhaftung – z.B. aus § 826 BGB (s.o. Folien 34 ff.) – möglich

- I. Insolvenzverschleppung – Grundlagen
- II. Außenhaftung aus § 823 II BGB i.V.m. § 15a InsO
- III. Haftung für Zahlungen nach Insolvenzreife (§ 64 Satz 1 GmbHG)
- IV. Sorgfaltsausnahme (§ 64 Satz 2 GmbHG)
- V. Zwischenfazit zu § 64 Satz 1 und 2 GmbHG
- VI. Insolvenzverursachende Zahlungen (§ 64 Satz 3 GmbHG)
- VII. Haftung aus § 826 BGB für gezahltes Insolvenzgeld
- VIII. Exkurs: Haftungsgefahren für Steuerberater und Wirtschaftsprüfer

### Zeitpunkt der Antragstellung (im Vergleich 2006 – 2009)





## 1. Differenzierung nach Außen- und Innenhaftung

- Außenhaftung: § 823 II BGB i.V.m. § 15a InsO
  - Innenhaftung: § 64 GmbHG (für AG: §§ 93 III Nr. 6, 92 II AktG)
- ⇔ Innenhaftung bei zu frühem Antrag: § 43 II GmbHG
- ❖ OLG München ZIP 2013, 1121: Antrag nach § 18 InsO ohne Zustimmung der Gesellschafter

## 2. Gemeinsame Voraussetzungen

- a) Objektiv: Vorliegen von Zahlungsunfähigkeit oder Überschuldung  
⇒ Folien 59-64
- b) Subjektiv: fahrlässige Unkenntnis der Insolvenzgründe (h.M.)  
⇒ Folie 65

### 3. Exkurs: Zahlungsunfähigkeit

1

- BGHZ 163, 134: Abgrenzung zur Zahlungsstockung
- Schwellenwert der Liquiditätslücke: 10 % (Vermutung)
- Drei-Wochen-Frist zur Wiederherstellung der Liquidität
- Literatur:
  - ⇒ Überblick bei *Bitter/Baschnagel*, ZInsO 2018, 557, 578 f.
  - ⇒ Details bei *Scholz/Bitter*, GmbHG, Bd. 3, 11. Aufl. 2015, Vor § 64 Rn. 6 ff.

### 4. Exkurs: Überschuldung

1

- ⇒ Überblick bei *Bitter/Baschnagel*, ZInsO 2018, 557, 579 ff.
- ⇒ Details bei *Scholz/Bitter*, GmbHG, Bd. 3, 11. Aufl. 2015, Vor § 64 Rn. 20 ff.
- a) Neudefinition mit Inkrafttreten der InsO in § 19 II InsO:

„Überschuldung liegt vor, wenn das Vermögen des Schuldners die bestehenden Verbindlichkeiten nicht mehr deckt. Bei der Bewertung des Vermögens des Schuldners ist jedoch die Fortführung des Unternehmens zugrunde zu legen, wenn diese nach den Umständen überwiegend wahrscheinlich ist.“
- ⇒ BGHZ 171, 46 (Rn. 19): keine Fortgeltung des sog. „modifizierten zweistufigen Überschuldungsbegriffs“
- ⇒ indizielle Bedeutung der handelsrechtlichen Bilanz für die Überschuldungsbilanz (BGH ZIP 2011, 1007, Rn. 33 m.w.N.)

#### 4. Exkurs: Überschuldung

1

b) Wiedereinführung des (bereits zu Zeiten der KO geltenden) sog. „modifizierten zweistufigen Überschuldungsbegriffs“:

„Überschuldung liegt vor, wenn das Vermögen des Schuldners die bestehenden Verbindlichkeiten nicht mehr deckt, es sei denn, die Fortführung des Unternehmens ist nach den Umständen überwiegend wahrscheinlich. ...“

- ⇒ zunächst befristet in der Finanzkrise
- ⇒ Ende 2012: dauerhafte Entfristung auf der Basis der Studie von *Bitter/Hommerich*, Die Zukunft des Überschuldungsbegriffs, 2012 (Kurzfassung bei *Bitter/Hommerich/Reiss*, ZIP 2012, 1201 ff.)
- ❖ OLG Schleswig ZIP 2010, 516: keine Geltung für Altfälle

#### 4. Exkurs: Überschuldung

1

c) Fortführungsprognose

- ⇒ Inhalt der Fortführungsprognose: subjektiver Fortführungswille + objektive Überlebensfähigkeit der Gesellschaft
- ⇒ Prognose muss „zumindest vertretbar“ darzustellen sein (BAG ZIP 2014, 1976, 1979, Rn. 29 – „Karstadt“)
- ⇒ Prognosezeitraum: laufendes und nächstfolgendes Geschäftsjahr
  - Grund: Prognoseunsicherheit bei noch weitergehendem Blick
  - Aber: Berücksichtigung auch weiter in der Zukunft liegender Ereignisse, wenn die Prognoseunsicherheit fehlt
  - Beispiel: PIK-Finanzierung: Heute steht schon fest, dass ein großer Betrag in 3 oder 4 Jahren fällig wird und dann nicht refinanziert werden kann.

## 4. Exkurs: Überschuldung

2

### c) Fortführungsprognose

- ⇒ Problem: Positive Fortführungsprognose trotz fehlender Ertragsfähigkeit (*Bitter/Kresser*, ZIP 2012, 1733 ff.)
- AG Hamburg ZIP 2012, 1776: Ertragsfähigkeit für positive Prognose erforderlich; aber Sonderfall: Rentnergesellschaft mit absehbarer Aufzehrung der Vermögenssubstanz
  - Ertragsfähigkeit m.E. nicht generell zu fordern
  - ❖ Beispiel: werthaltiger Verlustausgleichsanspruch
  - ❖ Beispiel: subventionierter Betrieb in öffentlicher Hand
  - ❖ Beispiel: Start-up-Unternehmen in der Anfangsphase
  - Sicherung der *Liquidität* ist letztlich entscheidend

## 4. Exkurs: Überschuldung

2

### d) Rangrücktritt zur Vermeidung einer *bilanziellen* Überschuldung

BGHZ 204, 231 = ZIP 2015, 638 m. Anm. *Bitter/Heim*:

- Rn. 19: Für die Nichtberücksichtigung einer Forderung im Überschuldungsstatus gemäß § 19 II 2 InsO ist neben dem Rangrücktritt für das eröffnete Verfahren eine vorinsolvenzliche Zahlungssperre erforderlich (sog. „qualifizierter Rangrücktritt“).
- Rn. 32: verfügender Schuldänderungsvertrag ⇒ Leistung auf eine Nichtschuld bei Befriedigung trotz Insolvenzzreife
- Rn. 35: keine freie Aufhebbarkeit des Rangrücktritts, da Vertrag zugunsten der Gläubiger i.S.v. § 328 BGB
- ausführlich *Bitter*, ZHR 181 (2017), 428 ff., dort auch zur Übertragbarkeit auf Patronatserklärungen



## 5. Fahrlässige Unkenntnis der Insolvenzgründe (h.M.) <sup>1</sup>

- ❖ BGH ZIP 2012, 1557: einfache Fahrlässigkeit reicht; Verschulden wird vermutet; Aufstellung eines Vermögensstatus bei Anzeichen einer Krise; Geschäftsführer muss für eine Organisation sorgen, die ihm die Übersicht über die wirtschaftliche und finanzielle Situation der GmbH jederzeit ermöglicht; bwA reicht nicht, da keine Rückstellungen
- ❖ BGH NJW 2007, 2118: Rateinholung bei qualifiziertem Berufsträger ⇒ Entlastung des Geschäftsführers
  - dem folgend BAG ZIP 2014, 1976, 1979 (Rn. 28) – „Karstadt“
- ❖ BGH ZIP 2012, 1174: Pflicht zur Einholung von fachkundigem Rat, wenn persönliche Kenntnisse unzureichend sind; Hinwirken auf unverzügliche Vorlage der Prüfergebnisse + Plausibilitätskontrolle
- ❖ zusammenfassend BGH ZIP 2016, 1119 = WM 2016, 974 (Rn. 32 ff.)
  - ⇒ *Fall Nr. 3 – Bauunternehmen in der Krise (Abwandlung 2)*

- I. Insolvenzverschleppung – Grundlagen
- II. **Außenhaftung aus § 823 II BGB i.V.m. § 15a InsO**
- III. Haftung für Zahlungen nach Insolvenzreife (§ 64 Satz 1 GmbHG)
- IV. Sorgfaltsausnahme (§ 64 Satz 2 GmbHG)
- V. Zwischenfazit zu § 64 Satz 1 und 2 GmbHG
- VI. Insolvenzverursachende Zahlungen (§ 64 Satz 3 GmbHG)
- VII. Haftung aus § 826 BGB für gezahltes Insolvenzgeld
- VIII. Exkurs: Haftungsgefahren für Steuerberater und Wirtschaftsprüfer

### 1. Schutzgesetz: § 15a InsO (Antragspflicht; 3-Wochen-Frist)

- Ausdehnung auf Gesellschafter bei Führungslosigkeit (§ 15a III InsO)
  - ❖ LG München ZIP 2013, 1739: ggf. auch Gesellschafter-Gesellschafter
- Geltung auch für Scheinauslandsgesellschaften (Limited)

### 2. Differenzierung zwischen Alt- und Neugläubigern

- BGHZ 126, 181: Neudefinition der Schutzrichtung
- Quotenschaden für die Altgläubiger (Zuständigkeit: § 92 InsO)
- voller Schadensersatz (negatives Interesse) für die Neugläubiger
  - ❖ BGH ZIP 2009, 1220 (Rz. 16): kein Ersatz für den Gewinnanteil eines Vergütungsanspruchs des Neugläubigers; ggf. aber Ersatz des Gewinns aus einem sonst anderweitig getätigten Geschäft
  - ❖ BGH ZIP 2012, 1456 (Rz. 7, 13 ff.): nur negatives Interesse

### 3. Problemfälle der Abgrenzung

Literatur: *Bitter*, ZInsO 2018, 625, 649 ff.

Problemfall 1: Vertragsschluss vor, Vorleistung nach dem Zeitpunkt der Insolvenzantragspflicht

- ⇒ *Fall Nr. 3 – Bauunternehmen in der Krise (Abwandlung 1)*
- ❖ BGHZ 171, 46: Erhöhung der Inanspruchnahme einer Kreditlinie
  - ⇒ *Fall Nr. 3 – Bauunternehmen in der Krise (Abwandlung 4)*
- ❖ OLG Oldenburg GWR 2010, 170: Erbringung ungesicherter Leistungen nach Insolvenzreife (arg: § 321 BGB)

### 3. Problemfälle der Abgrenzung

Problemfall 2: Dauerschuldverhältnisse (Beispiel Arbeitsvertrag)

- ❖ OLG Hamburg ZIP 2007, 2318: Arbeitnehmer = Altgläubiger (m.N. zur gegenteiligen Rechtsprechung mehrerer Landesarbeitsgerichte)
  - ⇒ *Fall Nr. 3 – Bauunternehmen in der Krise (Abwandlung 3)*
- ❖ Richtig: Neugläubiger, soweit der Arbeitnehmer nachweisen kann, dass ihn ein Ausfall bei rechtzeitiger Antragstellung nicht getroffen hätte, er dann etwa zu einem anderen Arbeitgeber gewechselt wäre
- ❖ BGH ZIP 2009, 366: nicht bei Entgeltfortzahlung im Krankheitsfall, da keine Vorleistungen im Vertrauen auf die Solvenz erbracht wurden

### 3. Problemfälle der Abgrenzung

Problemfall 2: Dauerschuldverhältnisse (Beispiel Mietvertrag)

- ❖ BGH ZIP 2014, 23
  - Leitsatz: „Ein Vermieter, der dem Mieter vor Insolvenzreife Räume überlassen hat, ist regelmäßig Altgläubiger und erleidet keinen Neugläubigerschaden infolge der Insolvenzverschleppung, weil er sich bei Insolvenzreife nicht von dem Mietvertrag hätte lösen können.“
- ❖ OLG Stuttgart ZIP 2012, 2342: Altgläubiger auch bei Eintritt als neuer Vermieter nach Insolvenzreife in ein zuvor begründetes Mietverhältnis
  - Argument: Vertragsübernahme ist kein Vertrag mit der Insolvenzschuldnerin
  - Kritik: Vertrauensschaden auch bei Vertrag mit Drittem möglich

### 3. Problemfälle der Abgrenzung

#### Problemfall 3: Deliktsgläubiger

- ❖ kritisch BGHZ 164, 50 für einen Extremfall: betrügerische Doppelabtretungen in Millionenhöhe; Argument: Schutzzweck des § 15a InsO dient nicht dazu, Dritte vor Betrug zu schützen
- ❖ Richtig: Einbeziehung auch von Deliktsgläubigern, wenn der Schaden bei rechtzeitiger Antragstellung vermieden worden wäre, weil die GmbH nicht mehr am Markt agiert hätte

### 3. Problemfälle der Abgrenzung

#### Problemfall 4: Mangelhafte Werkleistung durch insolvente GmbH

- ❖ BGH ZIP 2012, 1455 (Dämmplatten): kein Ersatz des positiven Interesses, aber Vertrauensschaden; auch Schäden des Neugläubigers, die durch fehlerhafte Bauleistungen verursacht werden und wegen fehlender Mittel durch die GmbH nicht mehr beseitigt werden können
- ❖ BGH ZIP 2015, 267 (WK1-Tür): keine Haftung, wenn die mangelhafte Leistung der insolvenzreifen GmbH die Schädigung des Vermögens des Vertragspartners der GmbH durch deliktisches Handeln eines Dritten begünstigt hat (hier: Ermöglichung eines Einbruchsdiebstahls durch den Einbau einer Tür mit zu niedriger Sicherheitsstufe); m.E. zweifelhaft

### 3. Problemfälle der Abgrenzung

Problemfall 5: Neugläubiger erhält während des Zeitraums der Insolvenzverschleppung noch Zahlungen auf Altforderungen

- ❖ BGH ZIP 2007, 1060: keine Anrechnung / Vorteilsausgleichung

Problemfall 6: Neugläubiger = Mitglied des Verbandes

- ❖ BGH ZIP 2010, 776: Haftung auch gegenüber den Mitgliedern (einer eG), wenn diese wie außenstehende Dritte mit dem Verband kontrahieren

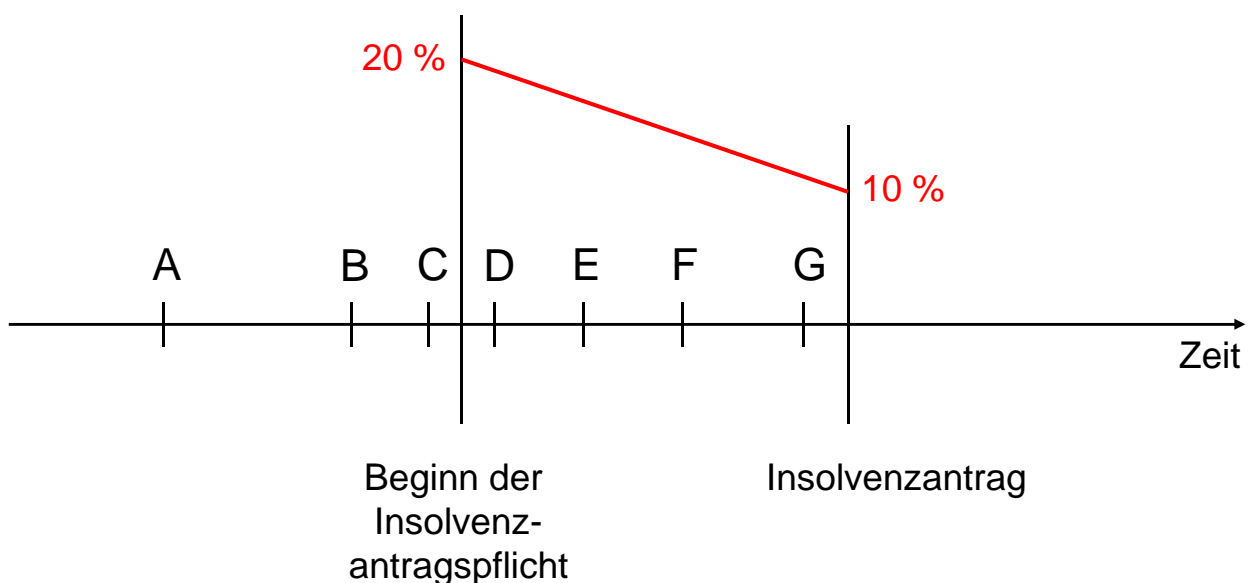
### 3. Problemfälle der Abgrenzung

Problemfall 7: Zusage einer Abfindung und Übertritt in Transfergesellschaft aufgrund eines Sanierungsplans

- ❖ BAG ZIP 2014, 1976, 1979 (Rn. 29) – „Karstadt“: fehlende Kausalität für entgangene Abfindung, weil es bei früherem Insolvenzantrag nicht mehr zur Zusage einer Abfindung gekommen wäre und die Gefahr einer Insolvenzkündigung mit kurzer Kündigungsfrist (§ 113 InsO) bestanden hätte

#### 4. Sonstige Einzelfragen

- BGHZ 138, 211: Eigene Zuständigkeit der Neugläubiger auch bei eröffnetem Insolvenzverfahren ⇒ Grafik auf Folie 76
- BGH ZIP 2011, 1007: Verjährung nach allgemeinen Regeln; keine Analogie zu §§ 64 Satz 4, 43 IV GmbHG



- I. Insolvenzverschleppung – Grundlagen
- II. Außenhaftung aus § 823 II BGB i.V.m. § 15a InsO
- III. Haftung für Zahlungen nach Insolvenzreife (§ 64 Satz 1 GmbHG)**
- IV. Sorgfaltsausnahme (§ 64 Satz 2 GmbHG)
- V. Zwischenfazit zu § 64 Satz 1 und 2 GmbHG
- VI. Insolvenzverursachende Zahlungen (§ 64 Satz 3 GmbHG)
- VII. Haftung aus § 826 BGB für gezahltes Insolvenzgeld
- VIII. Exkurs: Haftungsgefahren für Steuerberater und Wirtschaftsprüfer

### 1. Anwendungsbereich

2

Literatur: *Bitter/Baschnagel*, ZInsO 2018, 557, 573 ff.

#### a) Erfasste Gesellschaftsformen

- § 64 GmbHG gilt für die GmbH und die UG (haftungsbeschränkt)
- für die AG gelten §§ 93 III Nr. 6, 92 II AktG
- für die eG gelten §§ 34 III Nr. 4, 99 GenG
- für die oHG und KG ohne natürliche Person als persönlich haftender Gesellschafter gelten §§ 130a I 1, 177a HGB
- BGH ZIP 2010, 1080: keine analoge Anwendung beim Verein

## 1. Anwendungsbereich

1

### b) Zeitlicher Anwendungsbereich

- BGH ZIP 2009, 860 (LS 1): Anwendung ab Eintritt der Insolvenzreife, nicht erst nach Ablauf der Drei-Wochen-Frist des § 15a I 1 InsO
- Anwendbarkeit nach dem Insolvenzantrag streitig, abhängig vom Schutzzweck des § 64 Satz 1 GmbHG
  - h.M.: Schutzfunktion = Erhaltung der verteilungsfähigen Masse ⇒ Anwendung grundsätzlich auch nach dem Antrag
    - ⇔ keine Anwendung bei starker vorläufiger Insolvenzverwaltung
  - Druckfunktion in Bezug auf die Antragstellung = Verhinderung der Insolvenzverschleppung ⇒ Unanwendbarkeit nach dem Antrag

## 1. Anwendungsbereich

1

### b) Zeitlicher Anwendungsbereich

- Argumente für eine Anwendung des § 64 Satz 1 GmbHG nach Antragstellung
  - Wortlaut des § 64 Satz 1 GmbHG enthält keine Begrenzung
  - Pflicht zur Massesicherung auch im Eröffnungsverfahren sinnvoll
  - Unternehmensfortführung im Eröffnungsverfahren wird nicht unmöglich gemacht wegen § 64 Satz 2 GmbHG ⇒ Folie 111
- Anwendbarkeit im eröffneten (Eigenverwaltungs-)Verfahren sehr str.
  - h.M.: keine Anwendung, da Insolvenzmasse mit Verfahrenseröffnung konstituiert und Verfahren am Gläubigerinteresse ausgerichtet
  - Problem: Bei Eigenverwaltung fortbestehende Verfügungsbefugnis des Schuldners; keine Sicherheit für die Ausrichtung am Gläubigerinteresse



## 1. Anwendungsbereich

### c) Internationaler Anwendungsbereich

- EuGH v. 4.12.2014 – RS C-295/13, ZIP 2015, 196: Klage am COMI nach Art. 3 I EuInsVO, wenn sie vom Insolvenzverwalter erhoben wird
- BGH v. 2.12.2014 – II ZR 119/14, ZIP 2015, 68 (**EuGH-Vorlage**): Erfassung auch von EU-Auslandsgesellschaften (insbes. Ltd.)
  - nach deutschem Verständnis ist § 64 GmbHG eine insolvenzrechtliche Norm (Rn. 8 ff.)
  - nach deutschem Verständnis Anwendbarkeit auf die Ltd. (Rn. 11)
  - insolvenzrechtliche Qualifikation auch nach Art. 4 I EuInsVO (Rn. 18 f.)
  - Anwendung auf EU-Auslandsgesellschaften ist kein Verstoß gegen die Niederlassungsfreiheit, da nur ein Fehlverhalten geregelt wird, nicht die Verlegung des Verwaltungssitzes (Rn. 20 f.; a.A. Mock, NZI 2015, 85)

## 1. Anwendungsbereich

### c) Internationaler Anwendungsbereich

- EuGH v. 10.12.2015 – RS C-594/14, ZIP 2015, 2468 – Kohlhaas
  - **insolvenzrechtliche Qualifikation** des § 64 GmbHG nach Art. 4 I EuInsVO
  - Anwendung auf EU-Auslandsgesellschaften ist **kein Verstoß gegen die Niederlassungsfreiheit**, weil nicht an die deutschen Mindestkapitalvorschriften angeknüpft, sondern nur für Zahlungen nach Insolvenzreife gehaftet wird (Rn. 27). § 64 GmbHG regelt damit nicht den Marktzutritt, sondern nur die Ausübung der Tätigkeit (Rn. 28)
- ebenso schon *Bitter*, WM 2004, 2190; *Bitter*, Jb.J.ZivRWiss. 2004, 2005, S. 299 (Download unter [www.georg-bitter.de](http://www.georg-bitter.de))
- BGH v. 15.3.2016 – II ZR 119/14, ZIP 2016, 821 = WM 2016, 786

## 2. Haftungsadressat

2

- GmbH-Geschäftsführer (und entsprechende Organe der anderen erfassten Gesellschaftsformen ⇒ Folie 78)
- BGH ZIP 2009, 860: auch Mitglieder eines gesetzlich verpflichtenden Aufsichtsrats wegen Verletzung ihrer Überwachungspflicht (vgl. § 116 AktG i.V.m. §§ 93 III Nr. 6, 92 II AktG)
  - ⇒ Anlass für Überwachung, wenn Arbeitnehmer vorhanden sind: Verbot der Zahlung von Löhnen + Arbeitgeberanteilen zur Sozialversicherung
- BGHZ 187, 60 – „Doberlug“: i.d.R. keine Haftung der Mitglieder eines fakultativen Aufsichtsrats (arg: § 52 GmbHG verweist nicht auf § 93 III AktG; Schaden i.S.v. § 93 II AktG fehlt regelmäßig)

## 3. Begriff der „Zahlung“

1

### a) Vermögensabfluss aus dem Aktivvermögen

- bare Leistung an einzelne Gläubiger
- unbare Leistung vom *kreditorischen* Konto an einzelne Gläubiger
  - ❖ auch bei Lastschriftabbuchung (Grund: fehlender Widerruf)
- Warenlieferung oder sonstige (Dienst-)Leistung an einzelne Gläubiger
  - ⇕ ⇕ ⇕
- BGHZ 203, 218 = ZIP 2015, 71 (Rn. 12): keine Haftung für nicht vom Organ veranlasste Masseschmälerung, insbes. bei zufälligem Untergang
- BGH ZIP 2009, 956: ggf. nicht bei Pfändung des Gesellschaftskontos (vgl. auch OLG München ZIP 2011, 277)

### 3. Begriff der „Zahlung“

1

#### b) Kontoeingang beim debitorischen Konto als „Zahlung“

- BGHZ 143, 184 = ZIP 2000, 184: Einzug von Kundenschecks auf ein *debitorisches* Bankkonto
  - ❖ Zahlung an die Bank durch Rückführung der Kreditlinie
- BGH ZIP 2007, 1006: Zahlungen von Gesellschaftsschuldern auf ein *debitorisches* Bankkonto der GmbH (Grund der Haftung: fehlende „Umleitung“ der Beträge auf ein kreditorisch geführtes Konto)
  - ❖ bestätigend BGHZ 206, 52 = ZIP 2015, 1480 (Rn.16)

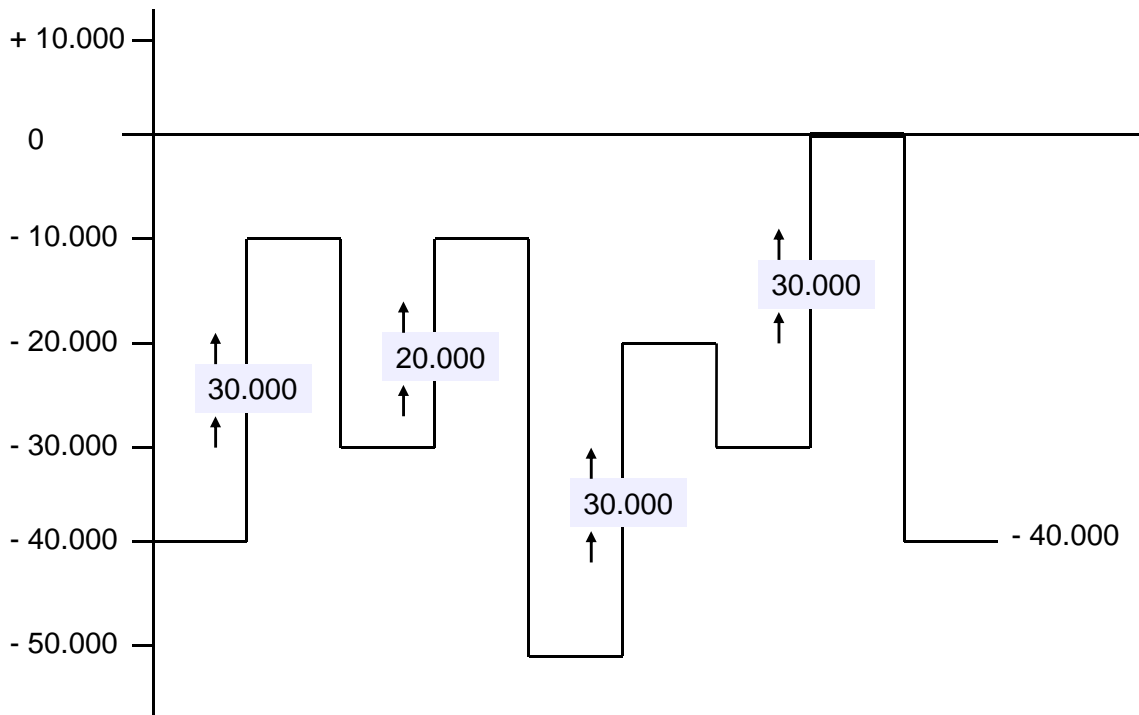
### 3. Begriff der „Zahlung“

1

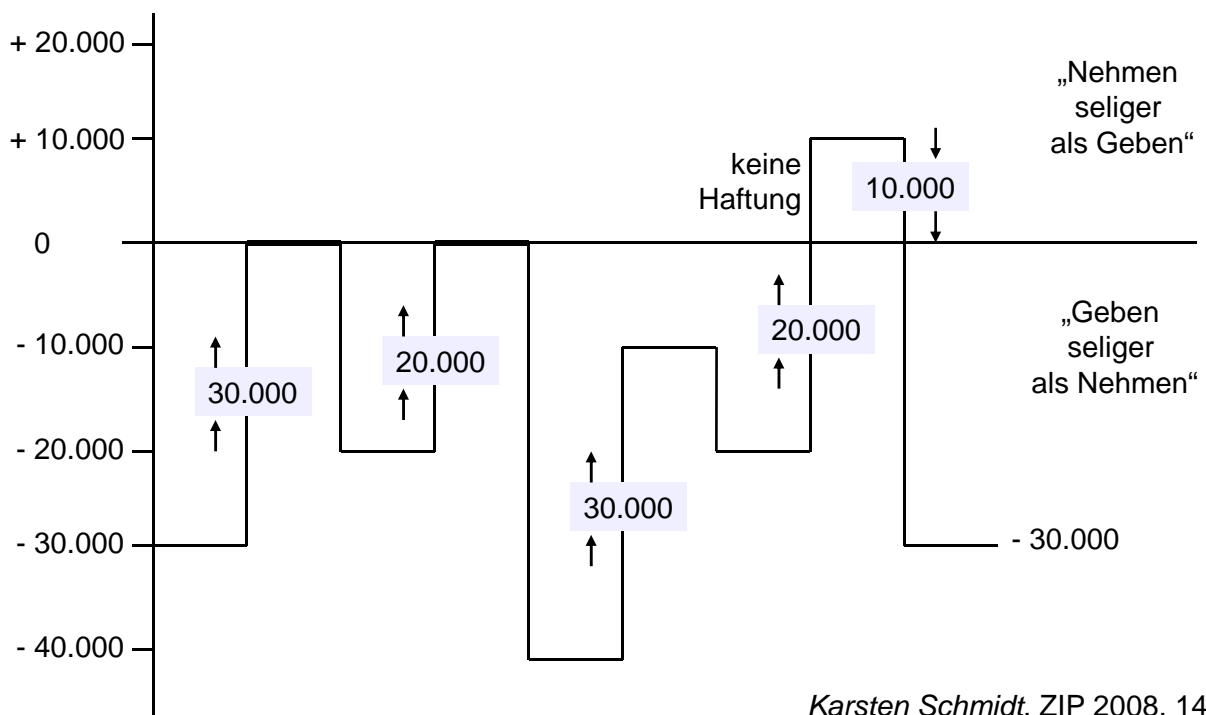
#### c) Kontoausgang beim debitorischen Konto keine „Zahlung“

- BGH ZIP 2007, 1006 (Rn. 8); ZIP 2010, 470 (Rn. 10); BGHZ 206, 52 = ZIP 2015, 1480 (Rn. 32): bloßer Gläubigertausch ⇒ Die Forderung der Bank aus dem Kontokorrentkredit tritt an die Stelle der Forderung des befriedigten Gläubigers
- Kritik: fehlende Trennung des Deckungs- und Valutaverhältnisses (und dies auch nur beim Zahlungsausgang vom debitorischen Konto)
  - ❖ richtig: Leistung der Bank an den Insolvenzschuldner (= potentielle Masse) + Abfluss von dort an den befriedigten Gläubiger
  - ❖ zur Insolvenzanfechtung: *Bitter*, in FS G. Fischer, 2008, S. 15, 29 ff.; *Gehrlein*, ZHR 181 (2017), 484, 518 f.

### III. Haftung für Zahlungen nach Insolvenzreife (§ 64 Satz 1 GmbHG)



### III. Haftung für Zahlungen nach Insolvenzreife (§ 64 Satz 1 GmbHG)



### 3. Begriff der „Zahlung“

1

#### d) Merksätze (nach *Karsten Schmidt*, ZIP 2008, 1401 ff.)

- debitorisches Konto: „Geben ist seliger denn nehmen.“
- kreditorisches Konto: „Nehmen ist seliger denn geben.“
- Achtung: System von Ausnahmen + Rückausnahmen
  - ⇒ Folien 90 f.
  - ⇒ Das Modell des BGH ist äußerst komplex und für die Praxis kaum mehr handhabbar.
  - ⇒ *Bitter*, Beilage zu ZIP 22/2016, S. 6, 7 f.; *Bitter/Baschnagel*, ZInsO 2018, 557, 583; *Casper*, ZIP 2016, 793, 799 ff.; *Gehrlein*, ZHR 181 (2017), 482, 525 ff.

### 3. Begriff der „Zahlung“

3

#### e) Ausnahme = Umkehr der Haftungsrelevanz für debitorische Konten bei bestehender Sicherheit der Bank für die Kreditlinie

- Die Auszahlung ist kein Gläubigertausch, soweit die zuvor freie Sicherheit (wieder) haftet (BGH ZIP 2011, 422 [Rn. 26]).
- Der Eingang ist keine Masseschmälerung, weil die Leistung auf ein Absonderungsrecht der Bank erfolgt und somit im Umfang des Eingangs die Sicherheit frei wird (BGHZ 206, 52 = ZIP 2015, 1480 [Rn. 25 f.]).
  - Anfechtbarkeit der Sicherheit ist unerheblich (BGHZ 206, 52 = ZIP 2015, 1480 [Rn. 27 ff.])
- zusammenfassend BGH WM 2016, 974 = DB 2016, 1245 (Rn. 38 ff.)

- 3
- Rückausnahme für Sicherungsabtretung, wenn Forderung nach Insolvenzreife entsteht/werthaltig gemacht wird (BGHZ 206, 52 [Rn. 21 ff.]; BGH WM 2016, 974 = DB 2016, 1245 [Rn. 42 ff.])
    - Frage: Gilt das auch beim Werthaltigmachen mit Geldern der Bank?
    - Beweislast für werthaltige Sicherheit bei Geschäftsführer (BGHZ 206, 52 [Rn. 34]; BGH WM 2016, 974 = DB 2016, 1245 [Rn. 45]; a.A. *Habersack/Foerster*, ZGR 2016, 153, 168 f.)
  - Rückausnahme von der Rückausnahme (= Wiederherstellung der Ausnahmesituation) für den Fall, dass die sicherungszedierte Forderung durch die Lieferung von Ware entsteht oder werthaltig gemacht wird, die zuvor im Sicherungseigentum der Bank stand (BGH ZIP 2016, 364 m. Anm. *Altmeyen*)
    - aber ggf. Zahlung beim Erwerb der sicherungsübereigneten Ware (BGH ZIP 2016, 364 [Rn. 26])

#### 4. Hauptproblem: Haftungsumfang

- 1
- Rechtsprechung und h.M.: grundsätzlich Ersatz einzelner „Zahlungen“ (Einzelbetrachtung)
    - ❖ BGH ZIP 2007, 1501; BGH ZIP 2017, 1619 (Rn. 11); *Habersack/Foerster*, ZGR 2016, 153 ff. m.w.N.
  - Literatur z.T.: Ersatz der Masseschmälerung (Gesamtbetrachtung)
    - ❖ *Karsten Schmidt*, NZG 2015, 129 ff.; *Bitter*, WM 2001, 666 ff. und Beilage zu ZIP 22/2016, S. 6 ff.; *Altmeyen*, ZIP 2015, 949 ff. u.a.
  - BGHZ 203, 218 = ZIP 2015, 71; BGHZ 206, 52 = ZIP 2015, 1480 (Rn. 26): keine Ersatzpflicht bei Ausgleich in unmittelbarem Zusammenhang

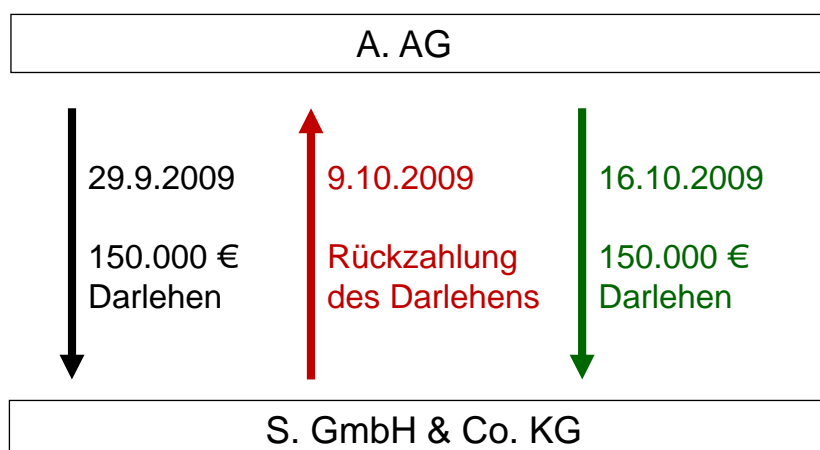
## 5. Aktiventausch – Grundzüge

1

- BGH NJW 2003, 2316, 2317 = WuB II C. § 64 GmbHG 1.03 (*Bitter*):  
„Allenfalls dann, wenn mit den von dem Geschäftsführer bewirkten Zahlungen ein Gegenwert in das Gesellschaftsvermögen gelangt ist und dort verblieben ist, kann erwogen werden, eine Masseverkürzung und damit einen Erstattungsanspruch gegen das Organmitglied zu verneinen [...].“
- BGHZ 203, 218 = ZIP 2015, 71
  - keine Ersatzpflicht bei Ausgleich in unmittelbarem Zusammenhang (vgl. auch BGHZ 206, 52 = ZIP 2015, 1480 [Rn. 26] für die Leistung auf ein Absonderungsrecht)
  - **Der als Ausgleich erhaltene Gegenstand muss nicht noch bei Insolvenzeröffnung vorhanden sein.**

1

BGHZ 203, 218 = ZIP 2015, 71



Kompensation nicht schon durch erneute Abrufmöglichkeit ab 9.10.2009, sondern erst mit erneuter Darlehensgewährung am 16.10.2009

## 5. Aktiventausch – Grundzüge

- BGH ZIP 2017, 1619 (Rn. 10 f.)

Auch in Fällen des Aktiventauschs liegt „zunächst eine zur Ersatzpflicht führende Zahlung vor. **Durch den Ausgleich entfällt vielmehr der aufgrund der Zahlung bestehende Anspruch gegen den Geschäftsführer.**“ (Rn. 10)

⇒ teleologische Begrenzung der Haftung aus § 64 Satz 1 GmbHG

„Da der die Erstattungspflicht auslösende Vorgang in der Schmälerung der Masse durch die einzelne Zahlung besteht, ist nicht jeder beliebige weitere Massezufluss als Ausgleich dieser Masseschmälerung zu berücksichtigen. Vielmehr **ist ein unmittelbarer wirtschaftlicher, nicht notwendig zeitlicher Zusammenhang mit der Zahlung erforderlich**, damit der Massezufluss der an und für sich erstattungspflichtigen Masseschmälerung zugeordnet werden kann.“ (Rn. 11)

## 6. Aktiventausch ↔ Bargeschäft

- BGH ZIP 2017, 1619 (Rn. 12 ff.)

„Die Regeln des Bargeschäfts nach § 142 InsO a.F. sind insoweit aber nicht entsprechend anwendbar.“ (Rn. 12)

Argument: unterschiedlicher Zweck des Anfechtungsrechts (§§ 129 ff. InsO, insbesondere § 142 InsO) einerseits und der Massesicherungspflicht nach § 64 Satz 1 GmbHG andererseits

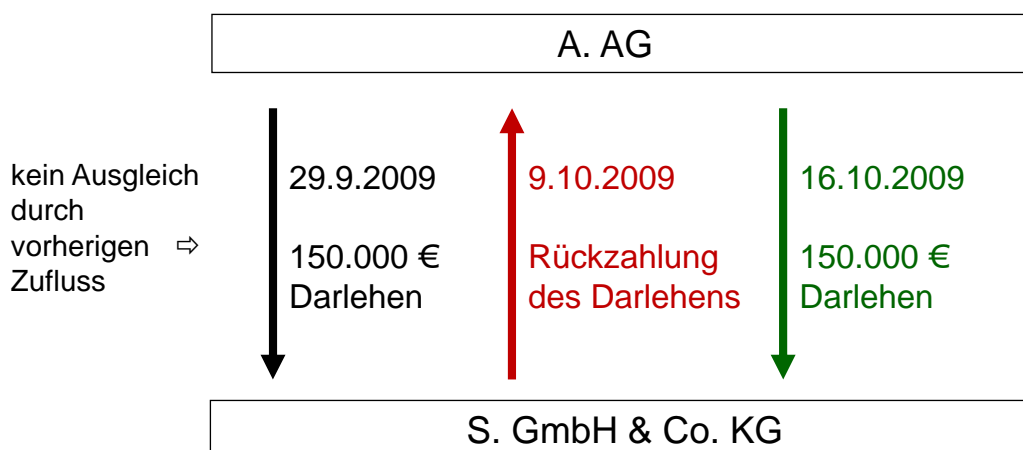
„Anders als § 142 InsO soll der Wegfall der Erstattungspflicht bei einer ausgleichenden Gegenleistung nach einer Zahlung im Sinne des § 64 Satz 1 GmbHG [...] nicht eine weitere Teilnahme der Schuldnerin am Geschäftsverkehr ermöglichen. Ab Insolvenzreife darf der Geschäftsführer – abgesehen von der Ausnahme nach § 64 Satz 2 GmbHG – keine Zahlungen mehr leisten, sondern hat Insolvenzantrag zu stellen.“ (Rn. 15)



## 6. Aktivtausch ↔ Bargeschäft

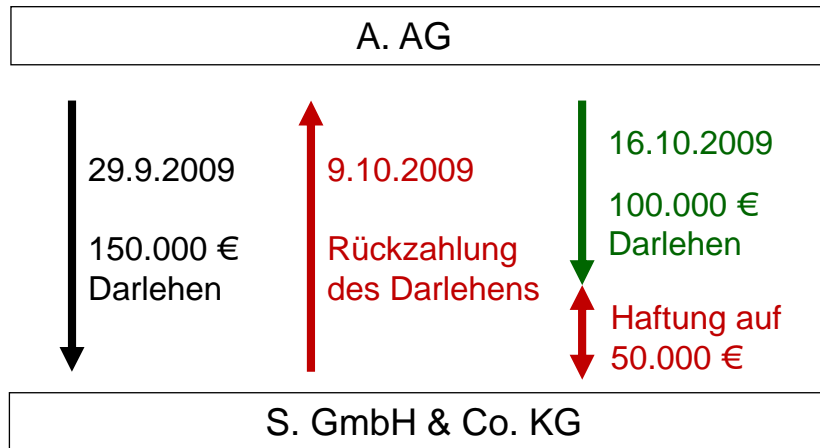
- Unterschiede zwischen Aktivtausch und Bargeschäft i.S.v. § 142 InsO:
  - Das Bargeschäft erfasst auch Fälle der Vorleistung von Seiten des Geschäftspartners; für § 64 Satz 1 GmbHG ist das sehr zweifelhaft.
  - Das Bargeschäft gilt nur bei *gleichwertiger* Gegenleistung, während bei § 64 Satz 1 GmbHG auch eine partielle Gegenleistung angerechnet werden muss (BGHZ 203, 218, Leitsatz 1: „soweit“).
  - Bei § 64 Satz 1 GmbHG kann auch eine vom Geschäftspartner mehr als 30 Tage später erbrachte Gegenleistung angerechnet werden, da nur „ein unmittelbarer wirtschaftlicher, nicht notwendig zeitlicher Zusammenhang“ gefordert wird (⇒ Folie 95).
  - Ergebnis: richtig ist eher eine (partielle) Orientierung an den Grundsätzen der Rechtsprechung zu § 129 InsO (*Bitter/Baschnagel*, ZInsO 2018, 557, 585 f.; zu § 129 InsO ausführlich *Bitter*, KTS 2016, 455 ff.)

BGHZ 203, 218 = ZIP 2015, 71



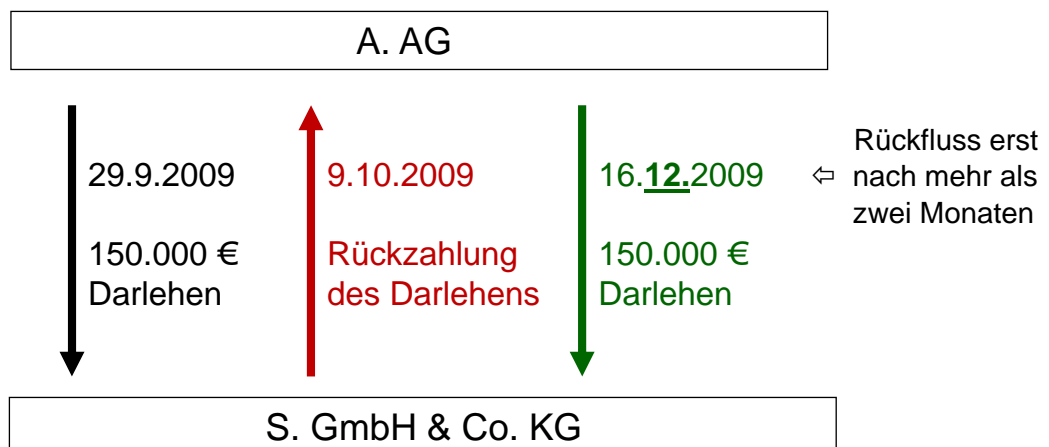
Das Bargeschäft erfasst auch Fälle der Vorleistung von Seiten des Geschäftspartners; für § 64 Satz 1 GmbHG ist das sehr zweifelhaft.

Abwandlung 1 zu BGHZ 203, 218 = ZIP 2015, 71



Das Bargeschäft gilt nur bei *gleichwertiger* Gegenleistung, während bei § 64 Satz 1 GmbHG auch eine partielle Gegenleistung angerechnet werden muss.

Abwandlung 2 zu BGHZ 203, 218 = ZIP 2015, 71



Bei § 64 Satz 1 GmbHG kann auch eine vom Geschäftspartner mehr als 30 Tage später erbrachte Gegenleistung angerechnet werden.

## 7. Aktiventausch – Anforderungen an die Gegenleistung

1

- BGH ZIP 2017, 1619 (Rn. 18 ff.)

Gegenleistung muss im relevanten Zeitpunkt (Zugang zur Masse) durch die Gläubiger verwertbar sein. (Rn. 18)

Bei der Wertbemessung sind Liquidationswerte anzusetzen. (Rn. 19)

Eine reine Dienst- oder Arbeitsleistung genügt als Gegenleistung regelmäßig nicht, weil sie die Aktivmasse nicht erhöht. (Rn. 18)

Auch geringwertige Verbrauchsgüter (wie beispielsweise Kaffee) sind für die Gläubiger regelmäßig nicht verwertbar und damit als Gegenleistung ungeeignet. (Rn. 20)

## 7. Aktiventausch – Anforderungen an die Gegenleistung

2

- fehlende Überzeugungskraft der engen Grenzen des Aktiventauschs:
  - Errichtung eines Hauses: Kompensation nur im Umfang des gelieferten Baumaterials, nicht auch im Wert der Pläne von Architekten und Baustatikern oder der Arbeitsleistung der Handwerker?
  - Anbieter von Fachseminaren: keine Kompensation bei Dienstleistung der Referenten oder der Lieferung des Essens durch den Caterer, obwohl das Seminar mit Gewinn abgeschlossen wird?
  - Beratungsleistungen: generell keine Kompensation für Rechtsberatung, die Erstellung von Jahresabschlüssen, Sanierungsgutachten etc.?
- eigene Ansicht: Einzelbetrachtung führt (auch hier) in die Irre (*Bitter/Baschnagel*, ZInsO 2018, 557, 586 f.)

## 7. Aktiventausch – Anforderungen an die Gegenleistung

2

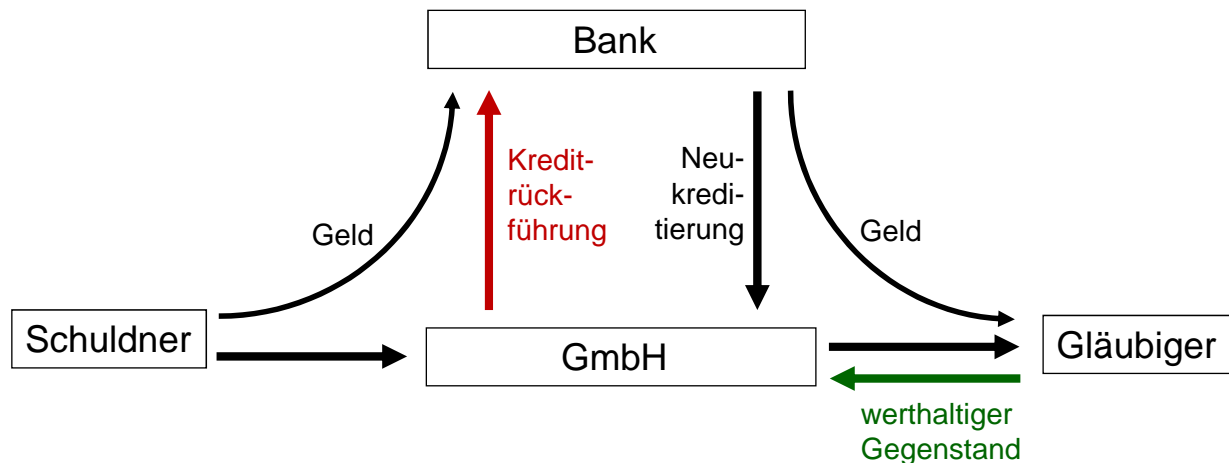
- Frage auf Basis der BGH-Rechtsprechung: Beweis zulässig, dass durch die Dienst- oder Arbeitsleistung ein Produkt hergestellt wurde, dessen Wert den Preis für die Dienst- oder Arbeitsleistung übersteigt?
  - **Problem**: oft kein direkter Zusammenhang zwischen einer Dienst- oder Arbeitsleistung und einem konkreten „Produkt“
  - *Kordes*, NZG 2017, 1140, 1142: Beweis dürfte selten gelingen
- **Zusatzproblem**: Reihenfolge der Leistungen ⇒ Vertragspartner leistet oft vor ⇒ frühere Leistung kann keinen noch gar nicht entstandenen Anspruch der GmbH entfallen lassen (so aber das Konzept des BGH oben Folie 95)
- **Frage**: Lösung über § 64 Satz 2 GmbHG?
  - m.E. beim Aktiventausch keine Anwendung von Satz 2 neben der vom BGH angenommenen (teleologischen) Einschränkung von Satz 1

## 8. Kein Aktiventausch in Durchleitungsfällen

1

- BGH NJW 2003, 2316 = WuB II C. § 64 GmbHG 1.03 (*Bitter*)  
„Der Geschäftsführer einer GmbH verletzt seine Pflicht, das Gesellschaftsvermögen zur ranggerechten und gleichmäßigen Befriedigung aller künftigen Insolvenzgläubiger zusammenzuhalten, auch dann, wenn er bei Insolvenzreife der Gesellschaft Mittel von einem Dritten zu dem Zweck erhält, eine bestimmte Schuld zu tilgen, und kurze Zeit später dementsprechend die Zahlung an den Gesellschaftsgläubiger bewirkt.“
- Ergebnis richtig für einzelne Durchleitung: Masse wird zunächst vergrößert und später durch den Abfluss zulasten der Gläubigergesamtheit reduziert
- aber Überkompensation bei fortgesetzter Durchleitung von Beträgen: bei rechtzeitigem Insolvenzantrag wäre es zu den späteren Zuflüssen auch nicht mehr gekommen (*Bitter/Baschnagel*, ZInsO 2018, 557, 587)
- zur Ausnahme des § 64 Satz 2 GmbHG s.u. Folien 119 f.

## 9. Aktivtausch bei Leistung vom debitorischen Konto



BGHZ 206, 52 = ZIP 2015, 148 (Rn. 32 f.)

## 9. Aktivtausch bei Leistung vom debitorischen Konto

- BGHZ 206, 52 = ZIP 2015, 1480:
  - Rn. 32: keine Kompensation der Rückführung einer Kreditlinie durch erneute Kreditgewährung, da Auszahlung **im debitorischen Bereich** nur ein Gläubigertausch ist, kein Massezufluss
    - ❖ Frage: Warum gilt die Kompensation durch erneute Kreditierung aus BGHZ 203, 218 (⇒ Folie 94) nicht im Verhältnis zur Bank?
  - Rn. 33: Kompensation bei (1) Separierung der erneut in Anspruch genommenen Mittel oder (2) Verwendung der Mittel für die Zahlung an einen (Neu-)Gläubiger, wenn im Gegenzug ein werthaltiger Gegenstand in die Masse gelangt

## 9. Aktiventausch bei Leistung vom debitorischen Konto

- Kritik an BGHZ 206, 52 = ZIP 2015, 1480:
  - ❖ allgemein wird nur das Verhältnis zum Vertragspartner betrachtet, bei der Bank hingegen zusätzlich auch auf die anschließende Mittelverwendung geschaut. ⇒ willkürliche Ungleichbehandlung
  - ❖ fehlende Trennung zwischen Deckungs- und Valutaverhältnis (s.o.)
  - ❖ fehlende Praktikabilität der Einzelzuordnung
- Folgefragen:
  - ❖ Reicht die Separierung für eine (logische) Sekunde?
  - ❖ Folgen für die Direktlieferung von Waren (sog. Geheißerwerb)?  
Kompensation nur bei zwischenzeitlicher „Greifbarkeit“ bei der GmbH?

## 10. Kompensation durch Anfechtbarkeit / erfolgte Anfechtung?

- bei (haftungsbewährter) Zahlung vom **kreditorischen** Konto kein Haftungsausschluss durch (ggf. inzwischen verfristete) Anfechtungsmöglichkeit (BGHZ 131, 325 = ZIP 1996, 420), aber Kompensation durch die tatsächlich erfolgreiche Anfechtung (BGH ZIP 2014, 1523 [Rn. 14])
- Kompensation des (haftungsbewährten) *Eingangs* auf einem **debitorischen** Konto durch Anfechtung gegen die Bank (BGHZ 206, 52 [Rn. 30])
- bei – nach dem Eingang – erfolgender Auszahlung vom **debitorischen** Konto keine Kompensation durch spätere Anfechtung der Zahlung (BGH ZIP 2014, 1523 [Rn. 14 ff.])
  - ❖ Kritik: Widerspruch zu den Fällen der Mittelverwendung für werthaltige Gegenstände ⇒ Folien 105 f. (a.A. *Cadmus*, KTS 2015, 143 ff.)

- I. Insolvenzverschleppung – Grundlagen
- II. Außenhaftung aus § 823 II BGB i.V.m. § 15a InsO
- III. Haftung für Zahlungen nach Insolvenzreife (§ 64 Satz 1 GmbHG)
- IV. Sorgfaltsausnahme (§ 64 Satz 2 GmbHG)**
- V. Zwischenfazit zu § 64 Satz 1 und 2 GmbHG
- VI. Insolvenzverursachende Zahlungen (§ 64 Satz 3 GmbHG)
- VII. Haftung aus § 826 BGB für gezahltes Insolvenzgeld
- VIII. Exkurs: Haftungsgefahren für Steuerberater und Wirtschaftsprüfer

### 1. Zahlungen zur Nachteilsabwendung

1

- BGH ZIP 2008, 72: bei Abwendung größerer Nachteile für die Insolvenzmasse (Wasser, Strom, Heizung)
  - ❖ Kritik: Relevanz allenfalls im 3-Wochen-Zeitraum des § 15a I InsO, nicht aber bei pflichtwidrig unterlassenem Insolvenzantrag
- enger BGHZ 206, 52 = ZIP 2015, 1480 (Rn. 24): wenn durch Betriebs-einstellung eine konkrete Chance auf Sanierung und Fortführung im Insolvenzverfahren zunichte gemacht würde
- OLG Brandenburg ZIP 2016, 923, 925 u. 926 (juris-Rn. 39 u. 59): Aufrechterhaltung des Geschäftsbetriebs im Rahmen eines ernsthaften Sanierungsversuchs unter Beachtung des Zahlungsverbots

## 1. Zahlungen zur Nachteilsabwendung

- Eigene Ansicht (Bitter/Baschnagel, ZInsO 2018, 557, 575 und 588 f.):
  - ❖ Die eigentliche praktische Bedeutung des § 64 Satz 2 GmbHG liegt im Eröffnungsverfahren = Zeitraum nach dem Insolvenzantrag:
    - ⇒ erlaubt sind alle „Zahlungen“, die zur Aufrechterhaltung des Geschäftsbetriebs im Interesse der Gläubigergesamtheit erforderlich sind
  - ❖ ab dem Insolvenzantrag besteht im Pflichtenmaßstab eine Parallele zur Haftung aus § 43 GmbHG
    - ⇔ aber: wegen abweichender Rechtsfolge ist § 43 GmbHG kein Ersatz für § 64 Satz 1 GmbHG (Bitter/Baschnagel, ZInsO 2018, 557, 566 und 574 f.; a.A. Haas, ZHR 178 [2014], 603 ff.)

## 2. Verhältnis des § 64 GmbHG zu § 266a StGB (§ 69 AO)

- BGHSt 48, 307 = NJW 2003, 3787  
keine Strafbarkeit nach § 266a StGB bei Unterlassen der Abführung an die Sozialkasse in der 3-Wochen-Frist des § 64 I GmbHG a.F. = § 15a I InsO n.F.
- BGH NJW 2005, 2546 (II. Zivilsenat)  
§ 266a StGB begründet in der Insolvenz keinen Vorrang der Ansprüche der Sozialkasse ⇒ Haftung aus § 64 II GmbHG a.F. bei Abführung
- BGH NJW 2005, 3650 (5. Strafsenat)  
Massesicherungspflicht aus § 64 II GmbHG a.F. berührt die Strafbarkeit aus § 266a StGB nicht, wenn der Insolvenzantrag pflichtwidrig nicht gestellt wird
- BFH ZIP 2007, 1604  
Anschluss an die Rspr. des 5. Strafsenats (zur Haftung aus § 69 AO)



## 2. Verhältnis des § 64 GmbHG zu § 266a StGB (§ 69 AO)

2

- BGH NJW 2007, 2118 (II. Zivilsenat – Änderung der Rspr.)  
Abführung der Sozialversicherungsbeiträge bei Insolvenzreife entspricht der Sorgfalt eines ordentlichen und gewissenhaften Geschäftsleiters ⇒ keine Ersatzpflicht aus § 64 II GmbHG a.F.
- BFH ZIP 2009, 122  
Haftung auch in der 3-Wochen-Frist
- BGH ZIP 2009, 1468 (II. Zivilsenat)  
keine Privilegierung bei Zahlung der Arbeitgeberbeiträge zur Sozialversicherung;  
Argument: anders als bei Arbeitnehmerbeiträgen besteht keine Strafbarkeit des Geschäftsführers
- BGH ZIP 2011, 422 (II. Zivilsenat)  
Privilegierung bei Zahlung rückständiger Umsatz- und Lohnsteuer

## 2. Verhältnis des § 64 GmbHG zu § 266a StGB (§ 69 AO)

2

- Eigene Ansicht (Bitter/Baschnagel, ZInsO 2018, 557, 589 f. und 591 f.):
  - ❖ fehlerhafte Privilegierung einer vor dem Insolvenzantrag selbst verschuldeten Pflichtenkollision durch den BGH
    - ⇒ einzig sorgfaltsgemäßes Verhalten des Geschäftsführers: Stellung des Insolvenzantrags bei Insolvenzreife, nicht Betriebsfortführung
  - ❖ unnötiges „Zurückrudern“ des BGH schafft Probleme im Zeitraum nach dem Insolvenzantrag, in dem es die Pflichtenkollision tatsächlich gibt
  - ❖ BFH ZIP 2018, 22: Der Geschäftsführer haftet auch im Regeleröffnungsverfahren trotz Anordnung eines allgemeinen Zustimmungsvorbehaltes (sog. schwacher vorläufiger Insolvenzverwalter) grundsätzlich für nicht abgeführte Umsatzsteuer. Argument: keine Kollision mit § 64 Satz 1 GmbHG wegen § 64 Satz 2 GmbHG

## 2. Verhältnis des § 64 GmbHG zu § 266a StGB (§ 69 AO)

2

- Eigene Ansicht (Bitter/Baschnagel, ZInsO 2018, 557, 589 f. und 591 f.):
  - ❖ Rechtsprechung des 5. Strafsenats zur Anwendung des § 266a StGB trotz des Massesicherungsgebots aus § 64 II GmbHG a.F. (Folie 112) betrifft nur den Zeitraum vor dem (unterlassenen) Insolvenzantrag
  - ❖ Erst-recht-Schluss aus BGHSt 48, 307 (fehlende Strafbarkeit in der 3-Wochen-Frist des heutigen § 15a I InsO): nach der Antragstellung wird eine Sanierung im *geordneten* Verfahren erstrebt und nicht nur ein letzter eigener Sanierungsversuch
- ⇒ *Kahlert*, ZIP 2012, 2089, 2090; *Bork*, KTS 2017, 189, 202 f.
- ⇒ Problem: Erst-recht-Schluss überzeugt nur bei Unanwendbarkeit des § 64 Satz 2 GmbHG = Geltung des § 64 Satz 1 GmbHG

## 2. Verhältnis des § 64 GmbHG zu § 266a StGB (§ 69 AO)

2

- Eigene Ansicht (Bitter/Baschnagel, ZInsO 2018, 557, 589 f. und 591 f.):
  - ❖ Zusammenfassende Thesen:
    - Das Zahlungsverbot des § 64 GmbHG gilt vor dem Insolvenzantrag uneingeschränkt neben § 266a StGB und § 69 AO. Die Pflichtenkollision hat der Geschäftsführer durch Stellung des Insolvenzantrags selbst aufzulösen.
    - Das Zahlungsverbot des § 64 GmbHG setzt sich auch im Eröffnungsverfahren gegen § 266a StGB und § 69 AO durch, weil es in der insolvenzrechtlichen Wertung durch die Regeln zum Eröffnungsverfahren und die (fast) zwingende Anfechtbarkeit eventuell geleisteter Zahlungen gestützt wird.

## 2. Verhältnis des § 64 GmbHG zu § 266a StGB (§ 69 AO)

3

- Alternative Lösungsansätze (vgl. *Bitter/Baschnagel*, ZInsO 2018, 557, 592 f.)
  - Anfechtungslösung: erst zahlen, dann später die Zahlung anfechten (vgl. den Fall des OLG Dresden NZI 2014, 703 m. Anm. *Schmittmann*)
    - ❖ *Frind*, ZInsO 2015, 22, 26: Nähe zur Untreue wegen Unsicherheit späterer Rückgewähr (Vertrauenseinwand + Insolvenz des Gegners)
    - ❖ *Thole*, DB 2015, 662, 668: Welchen Sinn macht die Annahme einer straf-/haftungsbewehrten Zahlungspflicht bei regelmäßiger Anfechtbarkeit?
    - ❖ Problem: Insolvenzanfechtung bei vorläufiger Eigenverwaltung (vgl. dazu BGH ZIP 2016, 1295: keine Anfechtung bei Anordnung der Begründung von Masseverbindlichkeiten gemäß § 270b Abs. 3 InsO)

## 2. Verhältnis des § 64 GmbHG zu § 266a StGB (§ 69 AO)

3

- Alternative Lösungsansätze (vgl. *Bitter/Baschnagel*, ZInsO 2018, 557, 592 f.)
  - Übertragung der Kassenführung auf den Sachwalter (sehr str.)
    - pro: AG Hamburg ZIP 2014, 2102; *Frind*, ZInsO 2015, 22 + EWiR 2015, 651
    - contra: AG Hannover ZIP 2015, 1111; *Undritz/Schur*, ZIP 2016, 549, 557 f.
  - Anordnung eines Zustimmungsvorbehalts für Steuerzahlungen + Arbeitnehmerbeiträge (sehr str.)
    - pro: AG Düsseldorf ZInsO 2014, 2389; enger AG Hamburg ZIP 2017, 1383
    - contra: AG Hannover ZIP 2015, 1111
- Grundfrage: Sanierungssubvention durch die öffentliche Hand
  - a) gewollt?
  - b) rechtlich zulässig oder unzulässige Beihilfe nach Art. 107, 108 AEUV?
    - ⇒ kritisch *Brückl/Bellmann*, ZInsO 2015, 1173 ff., zur Beihilfe insbes. S. 1179 f.

### 3. Pflichtenkollision in Durchleitungsfällen?

- BGH NJW 2008, 2504 = WuB II C. § 64 GmbHG 1.09 (*Bitter*)  
Die Haftung ist nach Satz 2 ausgeschlossen, „wenn der Geschäftsführer bei den Auszahlungen angesichts des Zusammentreffens der Massesicherungspflicht mit der – durch § 266 StGB strafbewehrten – Pflicht zur weisungsgemäßen Verwendung der **fremden Gelder** mit der Sorgfalt eines ordentlichen Geschäftsmanns gehandelt hat.“
- bestätigt in BGHZ 206, 52 = ZIP 2015, 1480 (Rn. 18)  
Einziehung von Beträgen, die aufgrund einer Sicherungszession der Bank zustehen (**Fremdgelder**), auf einem nicht bei jener Bank geführten Konto und anschließende Weiterleitung an die Bank
- OLG München ZIP 2008, 2169 (bestätigt durch BGH BB 2010, 1609)  
mehrfache Haftung, wenn derselbe Geldbetrag durch mehrere Gesellschaften gelaufen ist und eine Treuepflicht i.S.v. § 266 StGB fehlt, weil **keine Weiterleitung von Fremdgeldern** vorliegt

### 3. Pflichtenkollision in Durchleitungsfällen?

- Eigene Ansicht (*Bitter/Baschnagel, ZInsO 2018, 557, 590 f.*):
  - ❖ strafrechtliche Subsumtion des BGH bei § 266 StGB zweifelhaft
  - ❖ eine selbstverursachte Pflichtenkollision entlastet jedenfalls im Zeitraum vor dem Insolvenzantrag generell nicht
- ⇒ *Fall Nr. 3 – Bauunternehmen in der Krise (Abwandlung 5)*

- I. Insolvenzverschleppung – Grundlagen
- II. Außenhaftung aus § 823 II BGB i.V.m. § 15a InsO
- III. Haftung für Zahlungen nach Insolvenzreife (§ 64 Satz 1 GmbHG)
- IV. Sorgfaltsausnahme (§ 64 Satz 2 GmbHG)
- V. Zwischenfazit zu § 64 Satz 1 und 2 GmbHG**
- VI. Insolvenzverursachende Zahlungen (§ 64 Satz 3 GmbHG)
- VII. Haftung aus § 826 BGB für gezahltes Insolvenzgeld
- VIII. Exkurs: Haftungsgefahren für Steuerberater und Wirtschaftsprüfer

1. Die aktuelle BGH-Rechtsprechung zu § 64 GmbHG ist durch eine doppelte Konzeptionslosigkeit geprägt:
  - a) Die Fokussierung auf einzelne Vermögensabflüsse führt nicht nur in Bezug auf die Feststellung der haftungsbegründenden „Zahlung“, sondern auch bei der haftungsausschließenden „Kompensation“ in die Irre, weil eine einheitliche – im Zustand der Insolvenzreife fortgesetzte – Unternehmenstätigkeit willkürlich in Einzelsequenzen aufgespalten wird und dadurch die tatsächliche Masseschmälerung aus dem Blick gerät.
  - b) Der zu weit geratene Haftungsansatz zu § 64 Satz 1 GmbHG wird mit nicht plausiblen Ausnahmen nach § 64 Satz 2 GmbHG kombiniert. Vor allem überzeugt die Privilegierung der Zahlung von Arbeitnehmerbeiträgen zur Sozialversicherung und Steuern mit ihren misslichen Konsequenzen insbesondere im Eröffnungsverfahren (BFHE 259, 423 = ZIP 2018, 22) nicht.

2. Der Gesetzgeber sollte die Masseschmälerungshaftung in § 64 GmbHG neu regeln. Nicht nur der Begriff der „Zahlung“ muss klargestellt werden, sondern auch das Verhältnis zwischen dem Massesicherungsgebot und der öffentlich-rechtlichen Pflicht, Beiträge zur Sozialversicherung sowie Steuern abzuführen. Letzteres gilt insbesondere für den Zeitraum nach dem Insolvenzantrag. Die bestehenden Unsicherheiten dürfen nicht länger auf dem Rücken der Geschäftsführer ausgetragen werden.

*Bitter*, Zur Haftung des Geschäftsführers aus § 64 Abs. 2 GmbHG für „Zahlungen nach Insolvenzreife“, WM 2001, 666 - 672

*Bitter*, § 64 GmbHG – Neustart durch den Gesetzgeber erforderlich!, in Festheft Knauth, Beilage zu ZIP 22/2016, S. 6 - 11

*Bitter/Baschnagel*, Haftung von Geschäftsführern und Gesellschaftern in der Insolvenz ihrer GmbH – Teil 1, ZInsO 2018, 557 - 597

- I. Insolvenzverschleppung – Grundlagen
- II. Außenhaftung aus § 823 II BGB i.V.m. § 15a InsO
- III. Verbotene Zahlungen nach Insolvenzreife (§ 64 Satz 1 GmbHG)
- IV. Sorgfaltsausnahme (§ 64 Satz 2 GmbHG)
- V. Zwischenfazit zu § 64 Satz 1 und 2 GmbHG
- VI. Insolvenzverursachende Zahlungen (§ 64 Satz 3 GmbHG)**
- VII. Haftung aus § 826 BGB für gezahltes Insolvenzgeld
- VIII. Exkurs: Haftungsgefahren für Steuerberater und Wirtschaftsprüfer

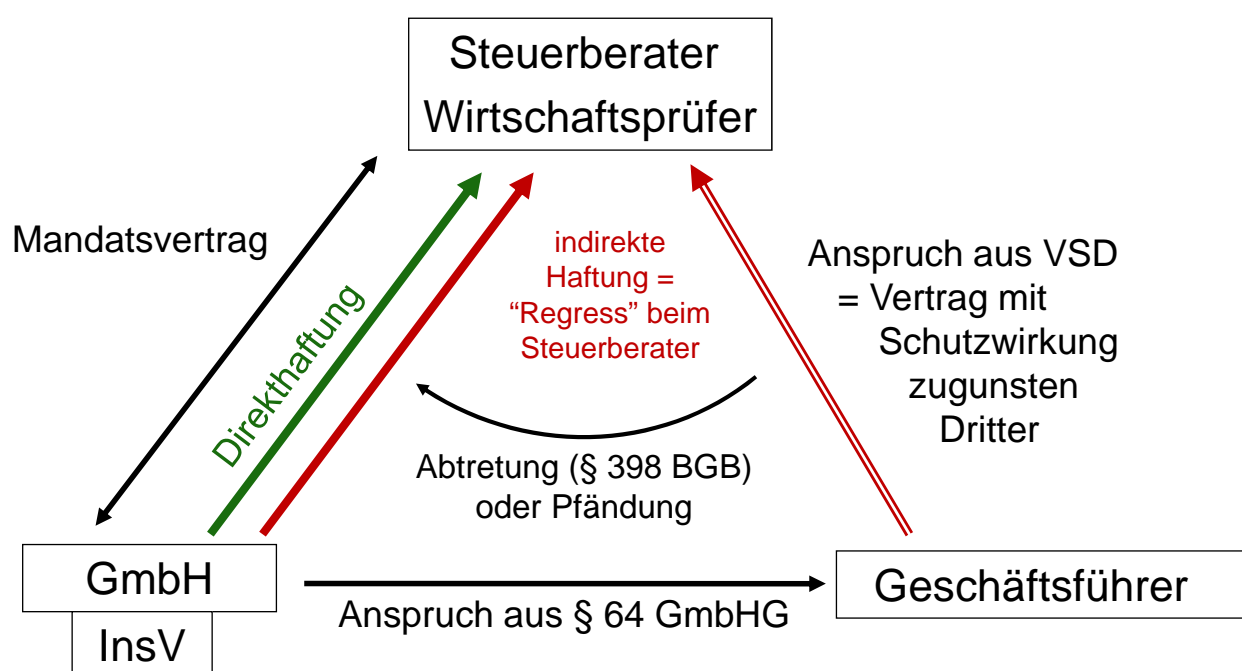
- 2
- Verbot von Zahlungen an Gesellschafter, die zur Zahlungsunfähigkeit der Gesellschaft führen mussten
    - neuer Satz 3 eingeführt durch das MoMiG
    - Teilregelung der sog. „Existenzvernichtung“, aber Haftung der Geschäftsführer, nicht der Gesellschafter
    - BGHZ 195, 42 = ZIP 2012, 2391: Zahlungsverweigerungsrecht der Gesellschaft bei Erfüllung des Tatbestands
    - Problem: Herbeiführung der Zahlungsunfähigkeit durch Leistung auf vorhandene Verbindlichkeit möglich?
      - ❖ BGHZ 195, 42 = ZIP 2012, 2391 (Leitsatz 1): „Die Zahlungsunfähigkeit wird durch eine Zahlung an den Gesellschafter nicht im Sinn des § 64 Satz 3 GmbHG verursacht, wenn die Gesellschaft bereits zahlungsunfähig ist.“

- I. Insolvenzverschleppung – Grundlagen
- II. Außenhaftung aus § 823 II BGB i.V.m. § 15a InsO
- III. Verbotene Zahlungen nach Insolvenzreife (§ 64 Satz 1 GmbHG)
- IV. Sorgfaltsausnahme (§ 64 Satz 2 GmbHG)
- V. Zwischenfazit zu § 64 Satz 1 und 2 GmbHG
- VI. Insolvenzverursachende Zahlungen (§ 64 Satz 3 GmbHG)
- VII. Haftung aus § 826 BGB für gezahltes Insolvenzgeld**
- VIII. Exkurs: Haftungsgefahren für Steuerberater und Wirtschaftsprüfer

- ❖ BGHZ 175, 58 = ZIP 2008, 361
  - Haftung aus § 826 BGB bei vorsätzlicher Insolvenzverschleppung, wenn der als unabwendbar erkannte „Todeskampf“ des Unternehmens hinausgezögert + dabei die Schädigung der Unternehmensgläubiger in Kauf genommen wird
  - subjektive Seite des § 826 BGB entfällt bei berechtigtem Vertrauen auf Sanierungsbemühungen
  - kein Schaden der Bundesagentur für Arbeit, wenn Insolvenzgeld auch bei rechtzeitigem Antrag hätte gezahlt werden müssen



- I. Insolvenzverschleppung – Grundlagen
- II. Außenhaftung aus § 823 II BGB i.V.m. § 15a InsO
- III. Verbotene Zahlungen nach Insolvenzreife (§ 64 Satz 1 GmbHG)
- IV. Sorgfaltsausnahme (§ 64 Satz 2 GmbHG)
- V. Zwischenfazit zu § 64 Satz 1 und 2 GmbHG
- VI. Insolvenzverursachende Zahlungen (§ 64 Satz 3 GmbHG)
- VII. Haftung aus § 826 BGB für gezahltes Insolvenzgeld
- VIII. Exkurs: Haftungsgefahren für Steuerberater und Wirtschaftsprüfer**



Literatur: *Thole*, Die Vertragshaftung des Steuerberaters für Insolvenzschäden, ZIPW 2015, 31 ff.

## 1. „Haftungsregress“ beim Steuerberater und Wirtschaftsprüfer

- Anspruch bejaht
  - ❖ BGH v. 14.6.2012 – IX ZR 145/11, BGHZ 193, 297 = ZIP 2012, 1353 = DB 2012, 1559 (Auftrag zur Prüfung der Insolvenzreife)
- Anspruch verneint
  - ❖ BGH v. 7.3.2013 – IX ZR 64/12, ZIP 2013, 829 = DB 2013, 928 (steuerberatendes Dauermandat); partiell aufgegeben durch BGH v. 26.1.2017 – IX ZR 285/14, BGHZ 213, 274 = ZIP 2017, 427 (s.u. Ziff. 2.); dazu *Baumert*, ZInsO 2017, 486

## 2. Direkthaftung gegenüber der GmbH

- Anspruch bejaht
  - ❖ BGH v. 6.6.2013 – IX ZR 204/12, ZIP 2013, 1332 = DB 2013, 1542 (Hinweis auf „Überschuldung rein bilanzieller Natur“)
  - ❖ BGH v. 26.1.2017 – IX ZR 285/14, BGHZ 213, 274 = ZIP 2017, 427 (fehlerhafte Aufstellung des Jahresabschlusses auf der Basis von Fortführungswerten angesichts einer bestehenden Insolvenzreife der Gesellschaft)

## Geschäftsführerhaftung in der (vorläufigen) Eigenverwaltung

BGH-Urteil v. 26.4.2018 – IX ZR 238/17

*Bitter/Baschnagel*, ZInsO 2018, 557, 565 ff., 574 f.

## Geschäftsführerhaftung in der (vorläufigen) Eigenverwaltung

Literatur: *Bitter/Baschnagel*, ZInsO 2018, 557, 565 ff., 574 f.; ausführlich *Schaal*, Die Haftung der Geschäftsführungsorgane einer insolvenzrechtlich eigenverwaltenden GmbH oder AG, 2017 <sup>2</sup>

### 1. Gesamtschäden

- Fall 1: keine bilanziell messbare Einbuße bei der GmbH: Befriedigung einzelner Gesellschaftsgläubiger
  - ⇒ Anwendung des § 64 GmbHG auch im Eröffnungsverfahren (h.M.)
    - großzügigere Anwendung des § 64 Satz 2 GmbHG ⇒ Folie 111
    - Bedürfnis für eine (parallele) Anwendung des § 43 GmbHG reduziert
  - ⇒ Anwendung des § 64 GmbHG im eröffneten Verfahren sehr str.
  - ⇒ Bedürfnis für eine Anwendung des § 64 GmbHG reduziert bei analoger Anwendung der §§ 60, 61 InsO auf die Geschäftsführung in der Eigenverwaltung ⇒ Folien 138 ff.

## 1. Gesamtschäden

- Fall 2: bilanziell messbare Einbuße bei der GmbH
  - ⇒ Beispiele: Veräußerung von Massegegenständen unter Wert; sonstige „schlechte Geschäfte“; keine optimale Nutzung von Sanierungschancen
  - ⇒ Haftung des Geschäftsführers aus § 43 II GmbHG, hingegen nicht aus § 43 III GmbHG wegen fehlender Auszahlung an Gesellschafter
  - ⇒ keine Entlastung durch Einverständnis der Gesellschafter, da Pflichtenumschwung ab Eintritt der materiellen Insolvenz (str.)

## 2. Einzelschäden/Nichtbedienung von Masseverbindlichkeiten

- Beispiele: Verletzung von Aus-/Absonderungsrechten; Bestellung von Waren und spätere Nichtzahlung aus der Insolvenzmasse (Fall des BGH ZIP 2018, 977 m. Anm. *Bitter*, OLG Düsseldorf ZIP 2017, 2211)
- Lösung in der Literatur zuvor umstritten ⇒ drei Haftungsmodelle
- **Gesellschaftsrechtliches Modell**: Schuldnergesellschaft haftet als Eigenverwalter selbst analog §§ 60, 61 InsO; Belastung der Schuldnergesellschaft = Schaden i.S.d. § 43 GmbHG
  - ⇒ Problem 1: Zahlung aus § 43 II GmbHG ist in die Masse zu erbringen ⇒ Geld kommt nicht notwendig beim Geschädigten an (Vorrang nur, wenn §§ 60, 61 InsO analog = Masseschuld + genügende Masse)
  - ⇒ Problem 2: Vorteilsanrechnung kann Schaden der GmbH entfallen lassen
  - ⇒ kritisch auch BGH ZIP 2018, 977 (Rn. 30-36)

## 2. Einzelschäden/Nichtbedienung von Masseverbindlichkeiten <sup>2</sup>

- **Vertrags- und deliktsrechtliches Modell (Jacoby):**
  - a) Haftung des Geschäftsführers aus § 280 BGB i.V.m. drittschützenden Organpflichten ⇒ Lösung der Fälle des § 60 InsO
    - ⇒ Problem: BGH-Rechtsprechung zur GmbH & Co. KG ist nicht verallgemeinerungsfähig
    - ⇒ kritisch auch BGH ZIP 2018, 977 (Rn. 44-46)
  - b) Sachwalterhaftung aus § 311 III BGB ⇒ Lösung der Fälle des § 61 InsO
    - ⇒ Problem: BGH-Rechtsprechung zu § 311 III BGB ist in Bezug auf (Gesellschafter-)Geschäftsführer bewusst streng; Gefahr einer allgemeinen Inpflichtnahme der Geschäftsführer (auch außerhalb der Insolvenzsituation)
    - ⇒ kritisch auch BGH ZIP 2018, 977 (Rn. 37-36)

## 2. Einzelschäden/Nichtbedienung von Masseverbindlichkeiten <sup>2</sup>

- **Insolvenzrechtliches Modell:** Haftung der Organe des eigenverwaltenden Schuldners analog §§ 60, 61 InsO
  - ⇒ h.M. bislang ablehnend (insbes. OLG Düsseldorf ZIP 2017, 2211)
  - ⇒ Analogie aber zu befürworten (BGH ZIP 2018, 977 m. zust. Anm. *Bitter*; zuvor *Gehrlein*, ZInsO 2017, 849, 856 f.; *Bitter/Baschnagel*, ZInsO 2018, 557, 571 f.)
  - ⇒ allgemeine Haftung aus § 43 GmbHG bietet keine Lösung ⇒ Schutzlücke im Bereich der Einzelschäden
  - ⇒ keine bewusste Nichtregelung durch den Gesetzgeber, der nur die Haftung des Sachwalters (als Gegenstück zum Insolvenzverwalter) im Blick hatte
  - ⇒ kein Grund für eine Privilegierung der Eigenverwaltung gegenüber der regulären Insolvenzverwaltung

### 2. Einzelschäden/Nichtbedienung von Masseverbindlichkeiten

- **Insolvenzrechtliches Modell:** Haftung der Organe des eigenverwaltenden Schuldners analog §§ 60, 61 InsO
  - ⇒ Historische Analyse in BGH ZIP 2018, 977 (Rn. 48 ff.)
    - Gesetzgeber hat bei der Verweisung des § 270 Abs. 1 Satz 2 InsO auf §§ 60, 61 InsO die Unterscheidung zwischen natürlichen Personen und juristischen Personen als Schuldner nicht bedacht (Rn. 23)
    - bei juristischen Personen ist die Geschäftsleitung der eigentliche Adressat der Eigenverwaltung (Rn. 24).
    - Kommission für Insolvenzrecht hielt die Haftung der Geschäftsleiter für eine Verletzung ihrer insolvenzrechtlichen Pflichten für selbstverständlich (Rn. 50), ging aber von einer Bestellung der Geschäftsleiter zum eigenverwaltenden Insolvenzverwalter mit der unmittelbaren Folge ihrer Haftung aus (Rn. 51)

### 2. Einzelschäden/Nichtbedienung von Masseverbindlichkeiten

- **Insolvenzrechtliches Modell:** Haftung der Organe des eigenverwaltenden Schuldners analog §§ 60, 61 InsO
  - ⇒ Historische Analyse in BGH ZIP 2018, 977 (Rn. 48 ff.)
    - Die Globalverweisung des § 270 Abs. 1 Satz 2 InsO auf §§ 60, 61 InsO zeigt, dass eine Haftung für die Verletzung insolvenzspezifischer Pflichten nicht von einer ausdrücklichen Ernennung zum Insolvenzverwalter abhängt. ⇒ Der fehlende förmliche Beststellungsakt ist ohne Gewicht (Rn. 51)
  - ⇒ Die Stellung der Geschäftsleiter in der Eigenverwaltung entspricht weitgehend dem Amt des Insolvenzverwalters (Rn. 19 + 52)
    - Wahrnehmung insolvenzrechtlicher Rechte + Pflichten: Verfügungsbefugnis; Abwicklung gegenseitiger Verträge, § 279 InsO; Verwertungsrecht, § 282 InsO; Widerspruch gegen Forderungsfeststellung, § 283 InsO (Rn. 28 + 53)

**Hinweis zu den Prioritäten für die mündliche Prüfung:**

Auf den Folien ist jeweils rechts oben in der Ecke eine kleine (rote) Ziffer angegeben. Diese haben folgende Bedeutung:

1. Die Folien der ersten Priorität sind oft und intensiv Gegenstand der mündlichen Prüfung. Ihr Inhalt gilt als Basiswissen.
2. Die Folien der zweiten Priorität sind selten und allenfalls kurz Gegenstand der mündlichen Prüfung. Die fehlende Kenntnis dieser Inhalte führt nicht zur Abwertung; ihre Kenntnis kann jedoch für eine Spitzenbewertung („gut“ und „sehr gut“) relevant werden.
3. Die Folien der dritten Priorität sind nie Gegenstand der mündlichen Prüfung. Ihre Kenntnis ist aber gleichwohl für die Insolvenzpraxis wichtig.

**Hinweis zu den Rechtsprechungs- und Literaturangaben:**

Auf den Folien wird insbesondere auf die Rechtsprechung des BGH Bezug genommen, weil diese für die (Insolvenz-)Praxis die Leitlinien vorgibt. Die Lektüre jedenfalls solcher Urteile, die in der Vorlesung als besonders wichtig herausgestellt werden, ist zu empfehlen.

Der Inhalt der Vorlesung kann besonders gut anhand des regelmäßig auf den Folien zitierten und zu Beginn der Vorlesung ausgeteilten Aufsatzes in zwei Teilen (*Bitter/Baschnagel*, ZInsO 2018, 557 ff. und *Bitter*, ZInsO 2018, 625 ff.) nachgearbeitet werden. Dabei wird insbesondere die Lektüre jener Teile empfohlen, die sich auf Folien der ersten Priorität beziehen. Zur Vertiefung wird außerdem öfters auf *Scholz/Bitter*, GmbHG, Band 1, 12. Aufl. 2018, § 13 Rn. 55 ff. verwiesen. Eine Lektüre jener Kommentierung neben dem vorgenannten Aufsatz ist aus meiner Sicht zur Vorbereitung auf die mündliche Prüfung nicht erforderlich.

© 2018

Prof. Dr. Georg Bitter

Universität Mannheim

Lehrstuhl für Bürgerliches Recht,

Bank- und Kapitalmarktrecht, Insolvenzrecht

Schloss, Westflügel W 241/242

68131 Mannheim

[www.georg-bitter.de](http://www.georg-bitter.de)



Zentrum für Insolvenz und Sanierung  
an der Universität Mannheim e.V.

[www.zis.uni-mannheim.de](http://www.zis.uni-mannheim.de)